



霍斯利

加工技术

卸载 泵

产品手册



霍斯利

加工技术

卸载泵

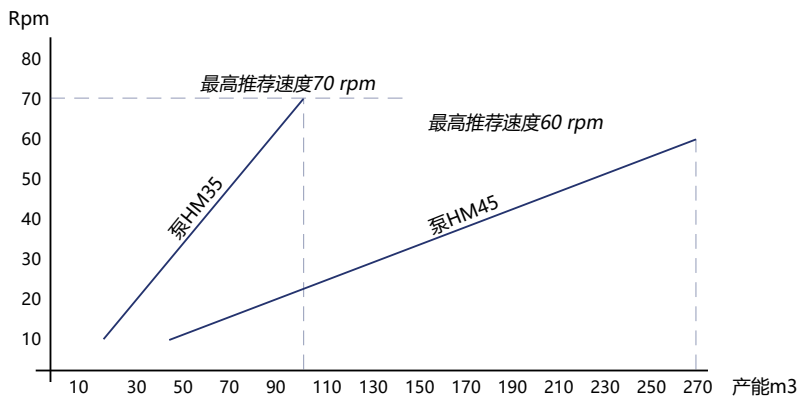
“
泵体紧凑、高功率，适用于从船舱中轻缓、高效地卸载渔获。”

合适的设备可以帮助您在产生最小影响的情况下从船舱卸载工业鱼类。这将有助于保持渔获的质量和价值。

霍斯利卸载泵经过专门设计，可吊挂在起重机上并降至船舱内，以便快速高效地卸载渔获。

这种紧凑、可靠的卸载泵的一大优点在于其紧凑的大扭矩液压电动机单元，可确保对鱼类进行轻缓处理。泵体本身的结构非常适合泵送大块原料，比如悬浮在水流中的鱼。

理论性能



适用于：

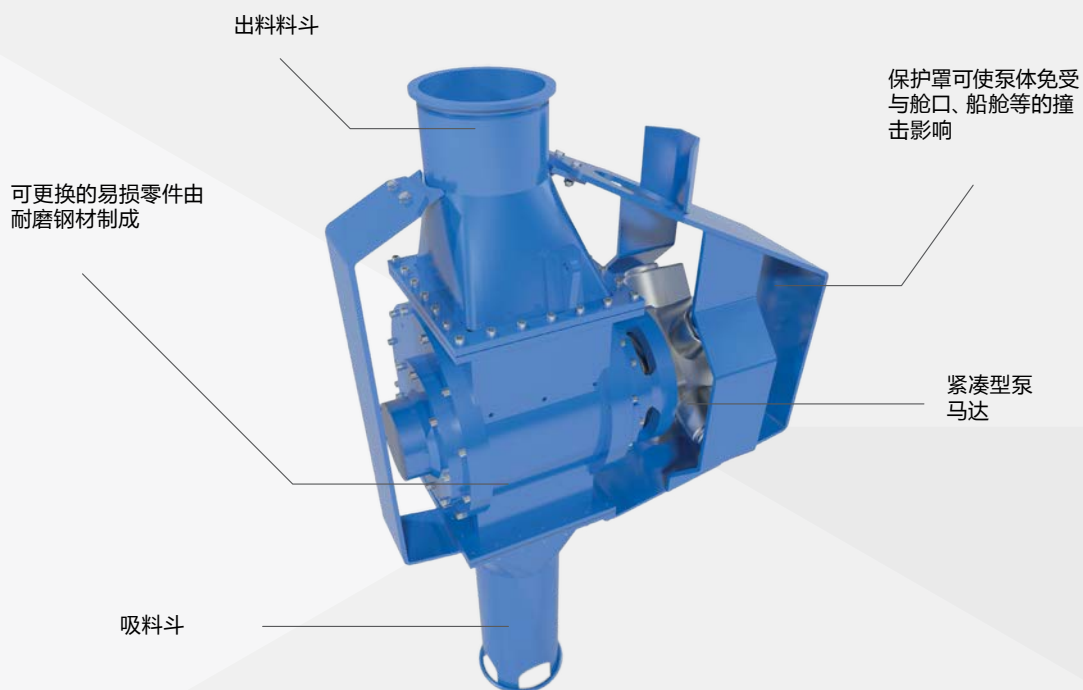


- 卸载所有种类的工业鱼产品

优势

- 泵体设计非常适合卸载大块原料
- 减少鱼类的破损和氧化问题，确保渔获保持更高价值
- 紧凑的结构使这种泵甚至在小型船舱中也可轻松使用
- 坚固的设计使其悬挂在吊车上时也不受影响
- 高可靠性和低维护

来自船舱的鱼获



岸上排水和称重系统中的预排水器/过滤机

类型	最大产能 (理论值)	最大产能 ($\rho = 800\text{kg/m}^3$ 时的理论值)	最大速度	排量 (理论值)	扭矩	固体颗粒处理	最小建议管接头 (出口) DN/NW	净重	
								裸轴泵	泵装置 (包括电机和齿轮)
	m^3/h	t/h	转/分钟	L/转	Nm	mm	mm	kg	kg
HM35	105	84	70	25	7,000	85	250	614	1,950
HM45	270	216	60	75	15,000	135	350	1,039	2,900

我们保留随时更改规格的权利,恕不另行通知。



霍斯利

加工技术



创新 成就客户

总公司

Haarslev Industries A/S • Bogensevej 85
DK-5471 Sønderlø • Denmark
电话: +45 63 83 11 00
电子邮箱: info@haarslev.com
www.haarslev.com

全球覆盖 - 本地经验

请联系我们,也可访问我们的网站以查找最近的销售
办事处。