



**HAARSLEV™**

Технология переработки

# **НАСОС ДЛЯ ЖИРА**

Каталог изделия



# HAARSLEV™

Технология переработки

## НАСОС ДЛЯ ЖИРА



“  
НАДЕЖНОЕ ПРОВЕРЕННОЕ ОБОРУДОВАНИЕ  
ДЛЯ ПРОКАЧКИ ВЯЗКОГО ЖИВОТНОГО ЖИРА.

Вязкие жиры и другое подобное сырье нелегко перекачивать насосом из одного места в другое. В этом случае вам помогут насосы для жира Haarslev.

Насос для жира Haarslev представляет собой центробежный насос, оснащенный подающим шнеком. Он специально предназначен для перекачивания животных жиров, содержащих значительную часть мелких твердых частиц (сухого остатка). Этот буферный (подающий) шнек требуется, чтобы обеспечить бесперебойную работу насоса с максимальной эффективностью. Такой шнек является одним из самых значительных преимуществ насосов для жира Haarslev.

### СФЕРЫ ПРИМЕНЕНИЯ:

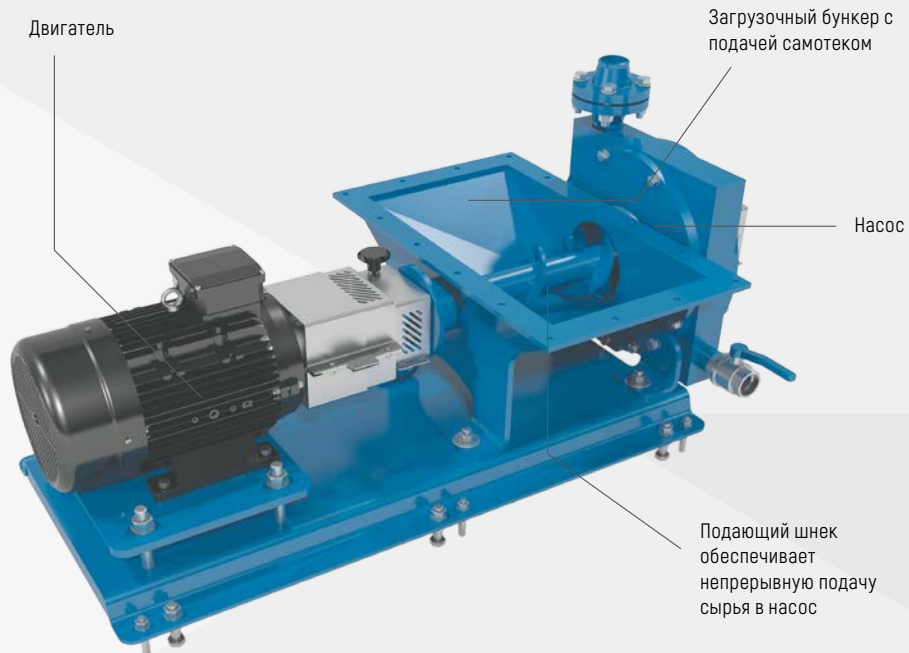


- Установки по переработке жира
- Переработка жира

### ПРЕИМУЩЕСТВА

- Постоянное бесперебойное перекачивание вязкого жира
- Исключительная долговечность и устойчивость к механическому износу
- Возможность перекачивания горячего жира (до 100 °C)
- Низкие эксплуатационные расходы

## ЖИВОТНЫЙ ЖИР НАПРАВЛЯЕТСЯ НА СЕПАРИРОВАНИЕ



## ДЕКАнтирующая ЦЕНТРИФУГА ДЛЯ ОТДЕЛЕНИЯ ЖИРА ОТ ЖИДКОСТИ

| ТИП    | ПРОИЗВОДИТЕЛЬНОСТЬ НАСОСА (м³/ч) | ДАВЛЕНИЕ (бар) | ОБРАБОТКА ТВЕРДЫХ ЧАСТИЦ (мм) | МОЩНОСТЬ (кВт) | МАССА (кг) |
|--------|----------------------------------|----------------|-------------------------------|----------------|------------|
| AS 7.5 | 18                               | 2              | 25                            | 4              | 270        |

Мы сохраняем за собой право вносить изменения в технические характеристики в любой момент времени без предварительного уведомления.



# HAARSEV<sup>1</sup>

Технология переработки



## ПРОЦЕСС ЭТО ПОТЕНЦИАЛ

### ГОЛОВНОЙ ОФИС

Haarslev Industries A/S · Bogensevej 85

DK-5471 Sønderød · Denmark (Дания)

Телефон: +45 63 83 11 00

Email: [info@haarslev.com](mailto:info@haarslev.com)

[www.haarslev.com](http://www.haarslev.com)

### ГЛОБАЛЬНОЕ ПРИСУТСТВИЕ – МЕСТНЫЙ ОПЫТ

Чтобы узнать адрес ближайшего к вам торгового представительства, свяжитесь с нами или посетите наш веб-сайт.