



HAARSLEV™

Tecnologia de processamento

TRITURADOR DE BLOCO CONGELADO

Folheto do produto



HAARSLEV™

Tecnologia de processamento

TRITURADOR DE BLOCO CONGELADO



“

TRITURA GRANDES BLOCOS CONGELADOS DE SUBPRODUTOS DE CARNES E AVES, APARAS E PEDAÇOS SEM OSSOS.

O triturador de bloco congelado Haarslev é ideal para tritura de modo eficaz e confiável blocos de todo tipo de subprodutos, cortes e aparas de carnes e aves congelados. Esses blocos geralmente vêm de congeladores verticais, e o material geralmente se destina ao uso em ração para animais de estimação.



APLICÁVEL PARA:

- Em qualquer lugar em que blocos de subprodutos de carnes e aves congelados entram em uma planta de processamento
- Antecedente aos detectores de metal, silos de preparação etc.
- Processamento preliminar antes de usar o equipamento de moagem

Esses grandes trituradores estão disponíveis em duas configurações. A unidade de eixo simples pode tritura até 15 ton/hora de blocos congelados individuais, enquanto a unidade de eixo duplo é melhor para tritura paletes inteiros de blocos congelados, com rendimento de 50 ton/hora ou mais.

Ambos os tipos de trituradores de bloco têm facas de formato especial projetadas para agarrar o material de entrada congelado, para trituração eficaz. Isso garante a produção consistente de pedaços do tamanho de um punho, ideais para moagem eficiente posteriormente no processo.

Os trituradores de blocos congelados Haarslev podem ser combinados com uma ampla variedade de moegas, estrutura de fixação, sistemas de alimentação, sistemas de descarga e outros equipamentos auxiliares.

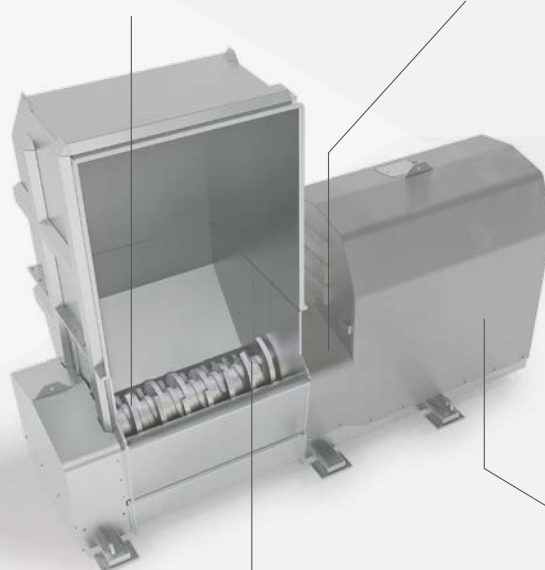
BENEFÍCIOS

- Robusto e confiável para garantir operação ininterrupta
- Trituração eficaz de grandes quantidades de material congelado
- Manutenção e limpeza fáceis

**BLOCOS CONGELADOS DE
SUBPRODUTOS DE CARNES E AVES,
APARAS E PEDAÇOS SEM OSSOS**

Triturador rotativo de eixo simples ou duplo
(normalmente 950 mm de diâmetro)

Separação entre a moega e as extremidades
de acionamento garante boa higiene



Facas de formato especial que
agarram o material de entrada
congelado

Transmissão reforçada
para confiabilidade
máxima

**INSUMOS PARA RAÇÃO PARA
ANIMAIS DE ESTIMAÇÃO E OUTROS**

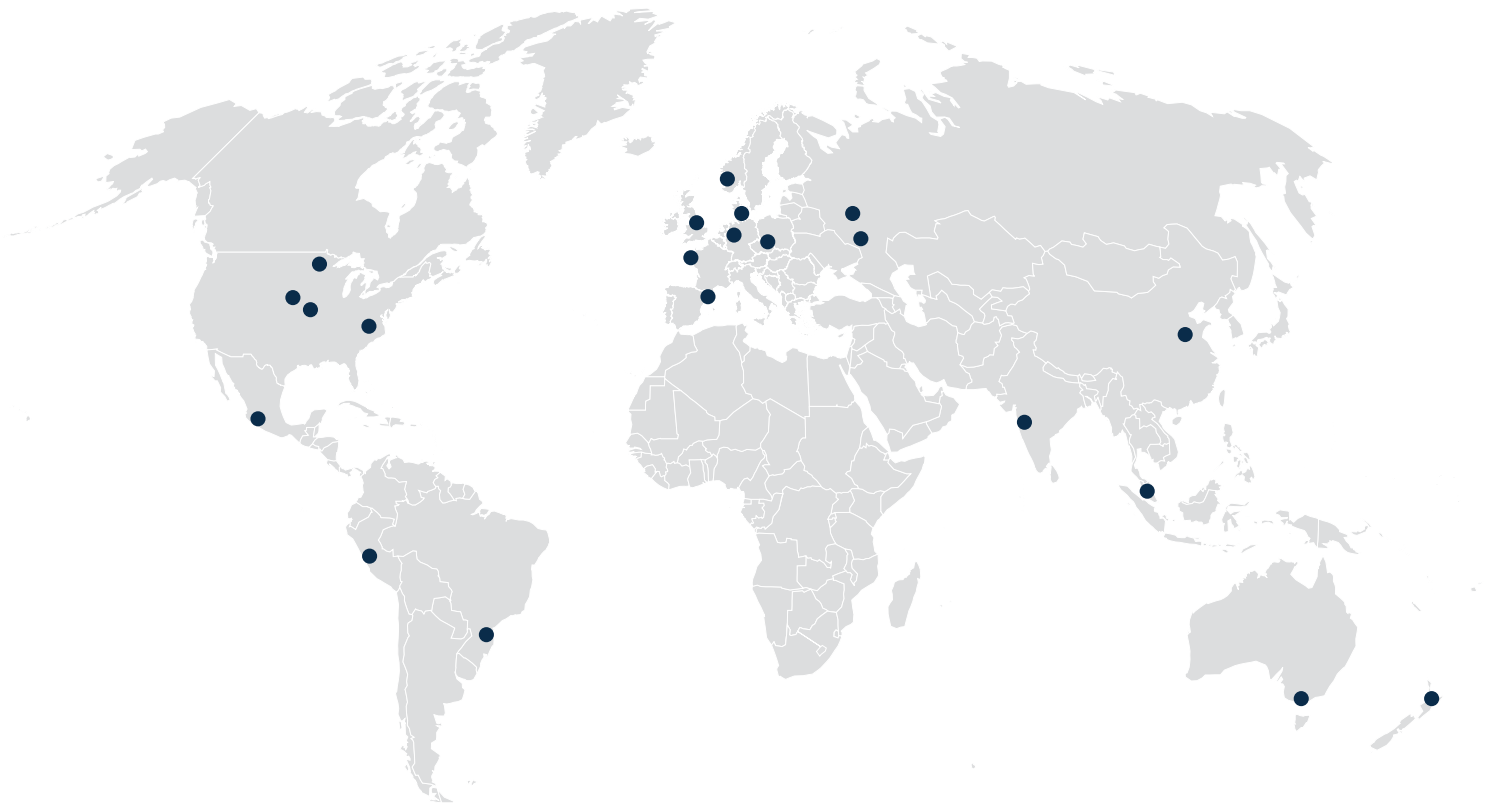
TIPO	CAPACIDADE (t/h)	LACUNA DA BIGORNA (mm)	POTÊNCIA DO MOTOR (kW)	PESO (kg)
FZ 600	7,5 - 10	40	55	7.000
FZ 750	12 - 14	60	75	10.000
FZ 750 HD	12 - 14	60	110	13.000
FZ 750 DUPLO	50	95	2 x 75	17.000

Reservamo-nos o direito de alterar as especificações a qualquer momento sem aviso prévio.



HAARSLEV™

Tecnologia de processamento



PROCESS IS POTENTIAL

ESCRITÓRIO CENTRAL

Haarslev Industries A/S · Bogensevej 85
DK-5471 Søndersø · Denmark
Telefone: +45 63 83 11 00
E-mail: info@haarslev.com
www.haarslev.com

EXPERIÊNCIA GLOBAL - PRESENÇA LOCAL

Entre em contato conosco ou acesse nosso site para localizar
o escritório de vendas mais próximo.