



HAARSLEV™

Tecnologia de processamento

COZINHADOR DE ROSCA

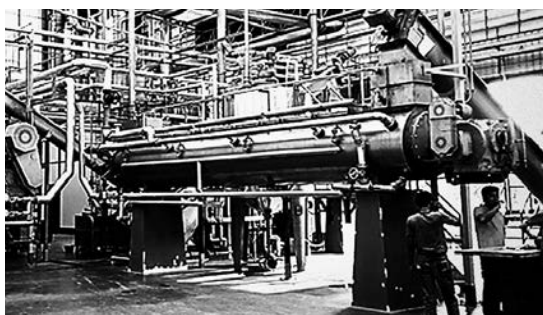
Folheto do produto



HAARSLEV™

Tecnologia de processamento

COZINHADOR DE ROSCA



“

UNIDADE SIMPLES AQUECIDA A VAPOR DE GRANDE CAPACIDADE, COMO PARTE DA PRODUÇÃO DE FARINHA DE ALTO VALOR AO COZINHAR UMA AMPLA GAMA DE INSUMOS COM QUALIDADE FLUTUANTE.



APLICÁVEL PARA:

- Plantas de subprodutos de aves
- Fábricas de farinha de peixe em mar ou terra

Os cozinhadores de rosca Haarslev robustos e com eficiência energética, são ideais para configurações de processamento em que os insumos variam em qualidade e composição, com preparação mínima de pré-cozimento. Você pode escolher a produtividade de 2 a 50 toneladas métricas por hora, e a válvula moduladora para o fornecimento de vapor facilita o processamento de pequenos volumes, se e quando necessário.

São unidades simples e reforçadas, nas quais o rotor roscado aquecido a vapor e as lâminas montadas distribuem o calor uniformemente, enquanto o rotor move suavemente o material através do digestor. Isso envolve apenas um mínimo de agitação mecânica, que fornece resultados de melhor qualidade, usando o mínimo possível de energia.

BENEFÍCIOS

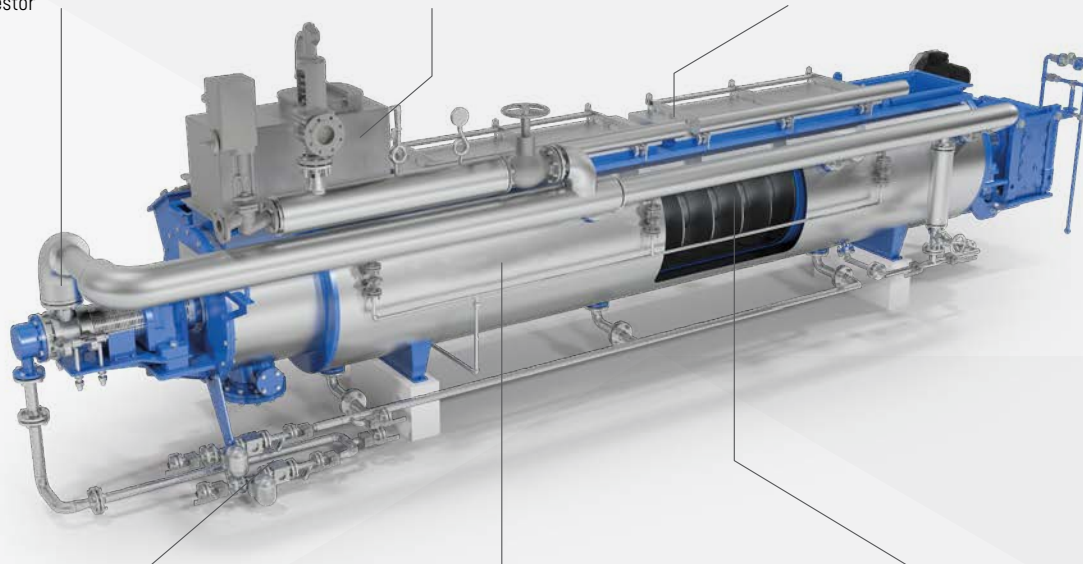
- Eficiência energética com produtividade máxima por dinheiro investido
- Limpeza fácil usando equipamento padrão de alta pressão
- Fácil inspeção do material cozido na extremidade de saída
- Boa base para a separação mais eficaz de sólidos/líquidos em prensas e decanters centrífugos posteriores

ALIMENTAÇÃO CONTÍNUA DE MATÉRIA-PRIMA DE PEIXE FRESCO OU AVES DE PRATICAMENTE QUALQUER TIPO, QUE ENTRA FRIA

Um rotor roscado aquecido a vapor movimenta o material através do digestor

Válvula moduladora para ajuste da pressão do vapor

Escotilhas articuladas para facilitar a inspeção e limpeza



O condensado da camisa é descarregado através de um coletor, com sistema purgador de vapor

Carcaça com camisa aquecida a vapor, isolamento e tampa de aço inoxidável

Rotor roscado equipado com lâminas em toda extensão

O MATERIAL COZIDO SAI QUENTE, PRONTO PARA SEPARAÇÃO MECÂNICA EM SÓLIDOS E LÍQUIDOS

TIPO	CAPACIDADE (t/h)	DIMENSÕES (mm)*			PESO (t)
		Comprimento (C)	Altura (A)	Largura (L)	
SFC 0605	3,5-4,5	6.600	1.000	1.200	4
SFC 0806	7,0-8,5	8.250	1.900	1.900	10
SFC 0808	9,5-12,0	10.210	1.900	1.900	14
SFC 1108	15,0-19,0	10.750	2.300	2.400	18
SFC 1110	20,0-25,0	12.580	2.300	2.400	23
SFC 1112	24,0-30,0	14.800	2.300	2.400	27
SFC 1310	23,0-29,0	13.020	2.450	2.350	32
SFC 1312	28,0-35,0	15.020	2.450	2.350	35
SFC 1314	33,0-41,0	17.020	2.450	2.350	40
SFC 1612	38,0-48,0	15.100	2.900	2.750	41
SFC 1614	45,0-56,0	17.100	2.900	2.750	48
SFC 1616	52,0-65,0	19.100	2.900	2.750	55

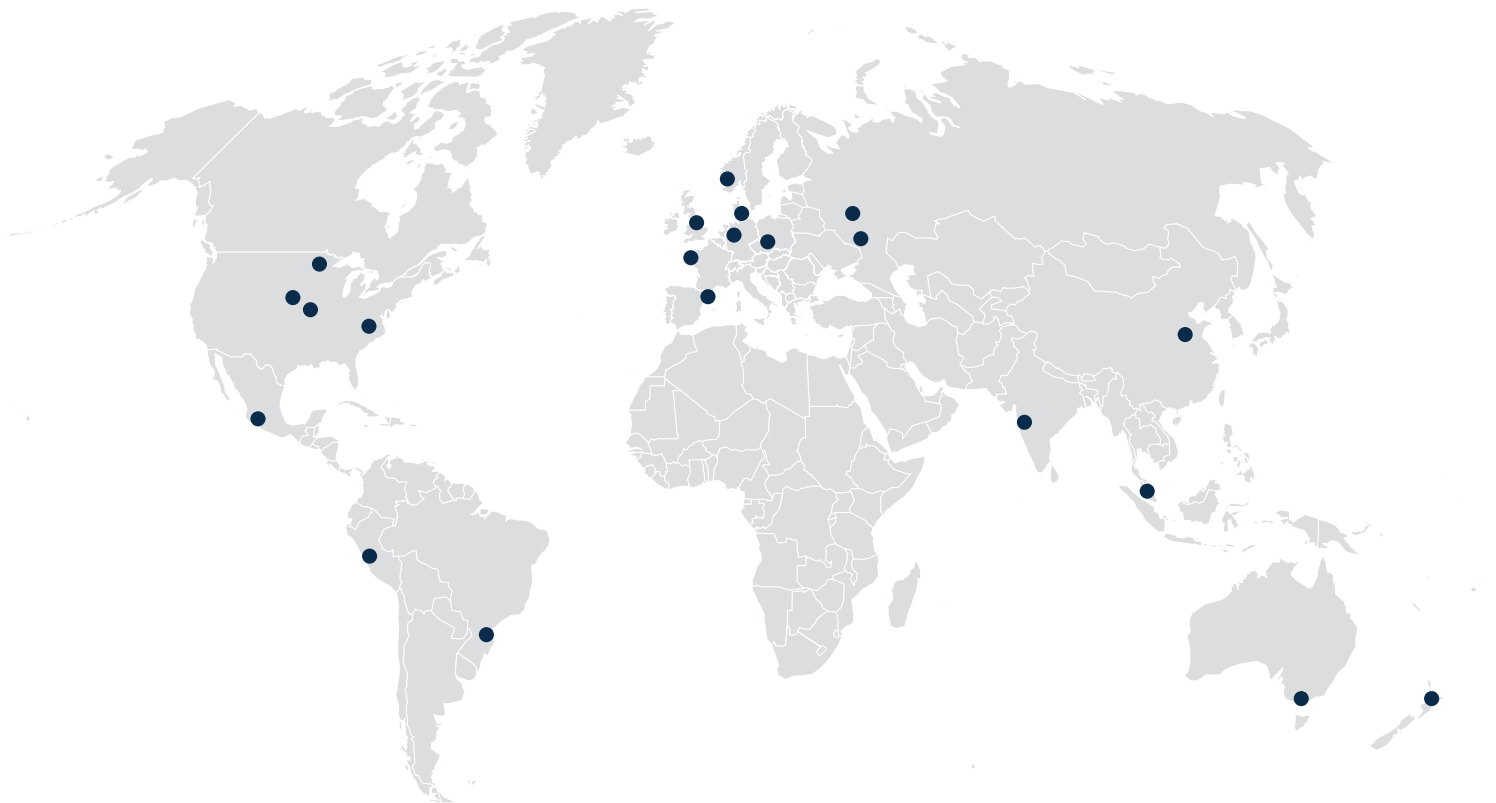
* Todas as declarações de dimensões são aproximadas.

Reservamo-nos o direito de alterar as especificações a qualquer momento sem aviso prévio.



HAARSLEV™

Tecnologia de processamento



PROCESS IS POTENTIAL

ESCRITÓRIO CENTRAL

Haarslev Industries A/S · Bogensevej 85
DK-5471 Søndersø · Denmark
Telefone: +45 63 83 11 00
E-mail: info@haarslev.com
www.haarslev.com

EXPERIÊNCIA GLOBAL - PRESENÇA LOCAL

Entre em contato conosco ou acesse nosso site para localizar
o escritório de vendas mais próximo.