



HAARSLEV™

Processing Technology

SOLUCIONES DE PROCESAMIENTO DE PESCADO

Folleto de productos

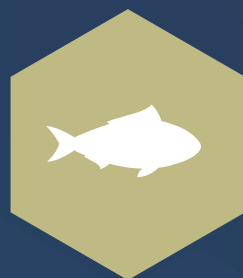
ACERCA DE HAARSLEV

Haarslev fabrica equipos de procesamiento para clientes de las industrias de la carne, alimentos para mascotas, aceite de pescado, protección ambiental y combustible biológico de todo el mundo.

CONTROLE SU PROCESO

Si trabaja en la industria de extracciones –cualquiera sea su material de especialidad–, el proceso siempre es clave. El proceso determina su rendimiento, la calidad de sus productos finales, el nivel de su inversión y, en última instancia, sus costos.

Haarslev le ofrece una verdadera relación empresarial colaborativa para abordar todos sus desafíos al mismo tiempo. Mediante nuestras tecnologías, conocimiento y experiencia comercial, le ayudaremos a encontrar –o crear– soluciones que se adapten a cada paso de su proceso de producción. Juntos, controlaremos su proceso.



**PROCESAMIENTO
DE PESCADO**



**APLICACIÓN
GRATUITA DE PROCESOS**

www.haarslev.com

ÍNDICE

(1 DE 2)

ACERCA DE HAARSLEV	3
TOLVAS Y SILOS	6
TORNILLO TRANSPORTADOR	8
BOMBA DE LAMELA	10
BOMBA DE DESCARGA	12
SISTEMA DE DRENAJE Y PESADO DE PECES	14
DETECTOR DE METALES	16
TRITURADOR FC	18
TRITURADORA DE ALTA VELOCIDAD	20
TRITURADORA DE BLOQUES CONGELADOS	22
TRITURADORA ALIMENTADA POR BOMBA	24
PICADORA ALIMENTADA POR TOLVA	26
COAGULADOR COMPACTO	28
SINFÍN COCEDOR	30
TAMBOR ROTATIVO	32



HAARSLEV™
Processing Technology

ÍNDICE

(2 DE 2)

PRENSA DE DOBLE TORNILLO	34
SECADOR DE DISCOS	36
SECADOR DE TUBO GIRATORIO	38
SISTEMA DE RECUPERACIÓN DE CONDENSADOS	40
PLANTA DE MOLIENDA	42
ENFRIADOR DE HARINA	44
OXIDANTE TÉRMICO RECUPERATIVO	46
OXIDANTE TÉRMICO REGENERATIVO	48
EVAPORADOR DE PELÍCULA DESCENDENTE	50
INTERCAMBIADOR DE CALOR DE CARCASA Y TUBOS	52
AEROCONDENSADOR	54
PURIFICADOR DE AIRE	56
LAVADOR QUÍMICO	58
PLANTA DE HARINA DE PESCADO A BORDO	60
AUTOMATIZACIÓN Y CONTROLES DE HAARSLEV	62



HAARSLEV™

Processing Technology

TOLVAS Y SILOS



“
CONTENEDORES RESISTENTES A
PRUEBA DE FUGAS PARA USAR EN
LAS INNUMERABLES FUNCIONES
REQUERIDAS EN EL PROCESAMIENTO DE
SUBPRODUCTOS CÁRNICOS, DE AVES DE
CORRAL Y DE PESCADO

Independientemente del tipo de subproductos de carne, aves de corral o pescado que procese, siempre necesitará tolvas robustas y simples para trasladar, mantener y almacenar todo, desde materias primas y otros insumos hasta su producto terminado.

Son de gran ayuda con las cuestiones prácticas de la gestión del proceso, dándole un tanque de baja tecnología entre líneas de procesamiento y equipos individuales, y ayudándole a garantizar buenos flujos y máxima flexibilidad.

Las tolvas y silos Haarslev son resistentes y duraderos, diseñados para prevenir fugas y garantizar el cumplimiento de las normas de higiene correspondientes.

Son diseñados a pedido a partir de componentes estándar y se pueden enviar desmontados para un transporte fácil y económico.

BENEFICIOS

- Diseñados a pedido según sus necesidades y requisitos específicos
- Facilitan trasladar y transferir los contenidos de un proceso a otro
- Resistentes y a prueba de fugas
- Fácil cumplimiento de las normas de higiene correspondientes
- Administración más efectiva de los procesos

AMPLIA VARIEDAD DE CONFIGURACIONES

Las tolvas y soluciones de almacenamiento de Haarslev le dan muchísimas opciones. Hay una amplia variedad de tamaños disponibles, desde tolvas de carga/dosificación pequeñas hasta tolvas de gran recepción, contenedores de almacenamiento y silos con capacidades de 150–200 m³. Hay diferentes versiones disponibles fabricadas con acero inoxidable, acero dulce o una combinación de ambos.

Los diseños y configuraciones individuales dependen del tipo de material que procese y que necesite trasladar, y del uso que se le dé al mismo al avanzar el proceso.

- Tapas hidráulicas
- Sección de drenaje
- Sistemas de células de carga
- Tornillo de nivelación
- Camisa de vapor con aislamiento



Tolvas de harina



Fosa de materia prima



Silo de almacenamiento



Tolva intermedia

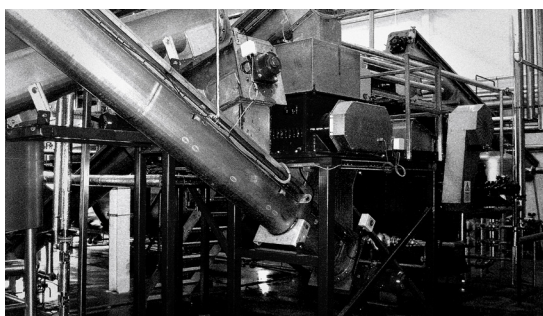
Nos reservamos el derecho de cambiar las especificaciones en cualquier momento sin previo aviso.



HAARSLEV™

Processing Technology

TORNILLO TRANSPORTADOR



“

UNA MANERA VERSÁTIL, CONFIABLE E HIGIÉNICA
DE MOVER MATERIALES DE UN PASO DEL
PROCESO AL PASO SIGUIENTE.

El tornillo transportador Haarslev está especialmente diseñado para ayudarle a mover material de un paso al siguiente en su instalación de procesamiento. Maneja con facilidad las diferencias de altura, a menudo considerables, porque opera fiablemente con una inclinación de hasta 30 grados. Esto ayuda a garantizar la continuidad de procesamiento y mayores flujos en general porque elimina los atascamientos y "puntos débiles" entre los procesos individuales.

Estos tornillos transportadores vienen en acero inoxidable, acero dulce o una combinación de ambos, según las cantidades y el tipo de material que necesite trasladar y requisitos de higiene. Tornillos estándar de 230, 300, 400, 500 y 600 mm de diámetro.

Estas unidades también están disponibles en versiones de fácil limpieza e higiénicas; la versión higiénica está fabricada completamente en acero inoxidable, con alimentación por tornillo independiente y sin placas de desgaste.

IDEAL PARA:



- Rendering en vía seca o húmeda
- Mataderos
- Procesamiento de alimentos para mascotas
- Procesamiento de harina de pescado
- Procesamiento de plumas
- Precalentamiento
- Enfriamiento por aire o por agua
- Ecurrido de grasa o de agua
- Dosificación

BENEFICIOS

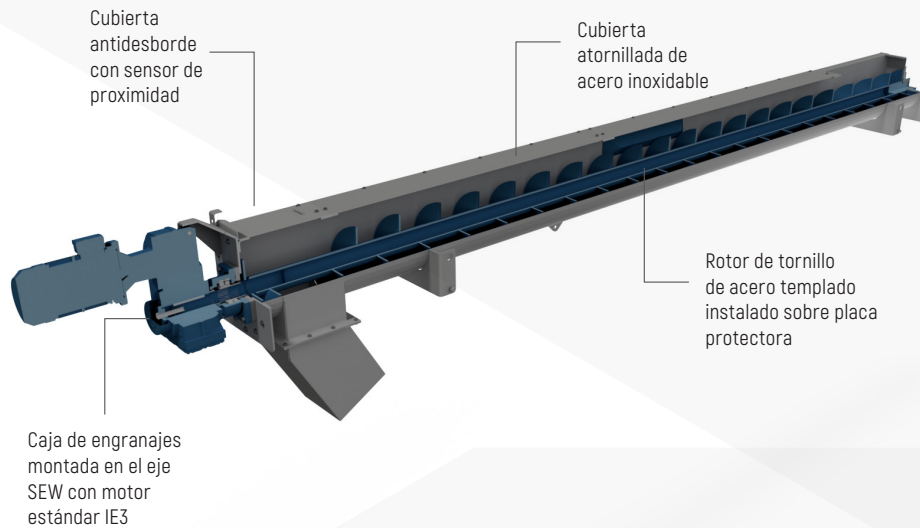
- Tornillo transportador versátil que puede utilizarse en muchos lugares
- Traslado confiable de los materiales de un proceso a otro
- Garantiza la continuidad de procesamiento
- Unidades de gran capacidad para plantas con una alta productividad de procesamiento

TORNILLOS TRANSPORTADORES

UNIVERSAL

EL TORNILLO TRANSPORTADOR UNIVERSAL DE HAARSLEV,
DISEÑADO PARA INSTALACIONES DE PROCESAMIENTO ESTÁNDAR

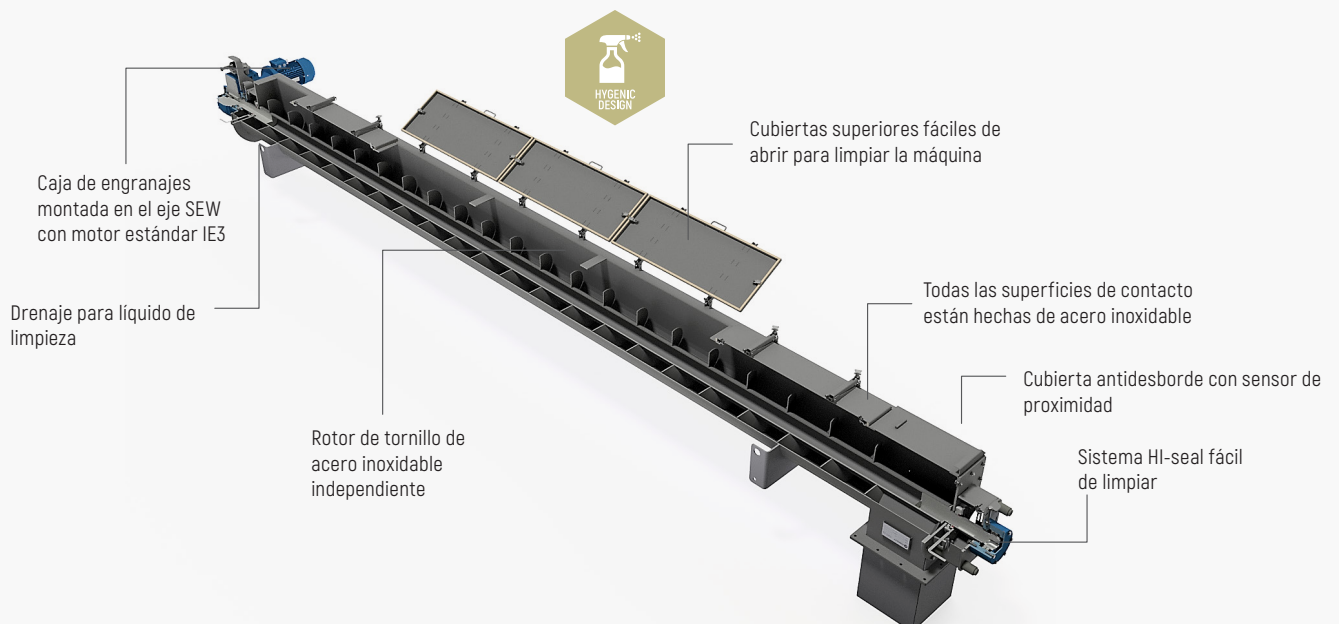
Ideal para animales enteros, plumas sin procesar,
huesos y residuos alimentarios



HIGIÉNICO +

TORNILLO TRANSPORTADOR HIGIÉNICO DE HAARSLEV,
DISEÑADO PARA EL PROCESAMIENTO HIGIÉNICO DE MATERIALES

Ideal para harinas y productos blandos
precortados y finamente triturados

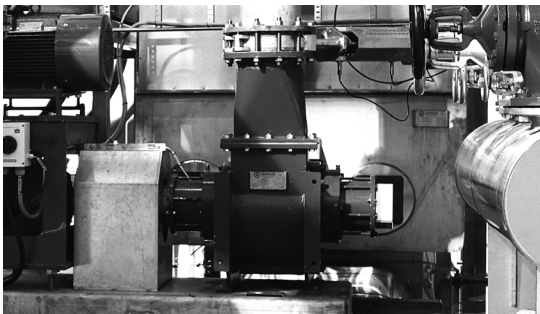




HAARSLEV™

Processing Technology

BOMBA DE LAMELA



“

BOMBAS CONFIABLES Y DE ALTA CAPACIDAD PARA LA TRANSFERENCIA DE MATERIALES RELACIONADOS CON LA CARNE, EL PESCADO O LAS AVES, INCLUSO SI CONTIENEN LÍQUIDOS LIMITADOS Y PARTÍCULAS GRANDES.

Si necesita trasladar líquidos que contienen partículas grandes de un punto a otro –incluso a distancias de hasta 200 metros–, la bomba de lamela Haarslev es ideal. Estas unidades simples y extraordinariamente robustas tienen una gran aceptación como “regla de oro” para bombear materiales relacionados con la carne, el pescado y las aves de corral.

Este tipo de bomba de paletas deslizantes de desplazamiento positivo está diseñada específicamente para transferir los flujos que contienen partículas grandes, como subproductos animales pretriturados, alimentos para mascotas o pescado, con solo un 20 % de líquido en el flujo. Es ideal para llenar todo tipo de digestores y otros equipos de procesamiento en un sistema cerrado que garantice una buena higiene y limite los problemas de olores.

Si bien estas bombas tienen altas capacidades, consumen muy poca energía en comparación con los sistemas de transporte tradicionales. Hay cuatro versiones y tres tamaños distintos configurados con la alimentación a un costado o en la parte superior. Utilizan los mismos componentes estandarizados para ofrecer la máxima confiabilidad y un recambio efectivo de piezas de repuesto.



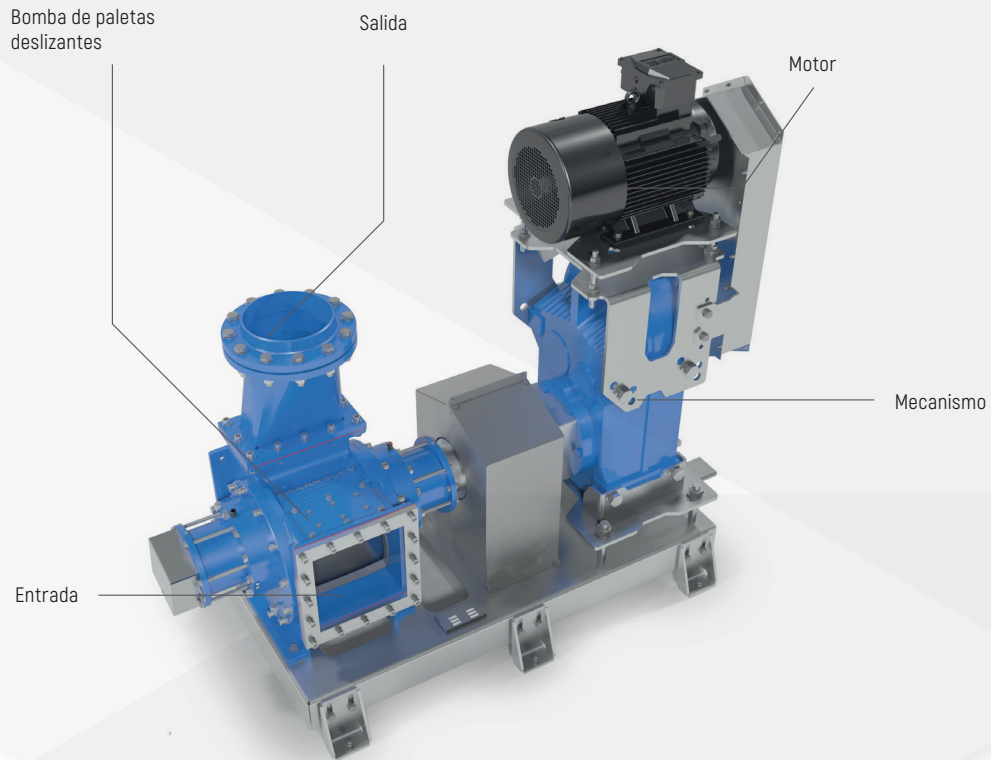
IDEAL PARA:

- Procesamiento de pescado
- Cocción en vía seca y vía húmeda
- Producción de alimentos para mascotas
- Vísceras de aves de corral (excepto plumas)

BENEFICIOS

- Ocupa muy poco espacio: puede instalarse prácticamente en cualquier lugar
- Puede usar el mismo equipo en muchos lugares distintos de sus instalaciones de procesamiento
- Es fácil mantener buenas normas de higiene gracias a la transferencia de materiales totalmente cerrada
- Muy confiable: es resistente a grandes trozos de material entrante o incluso a la presencia de metales en el flujo de entrada

SUBPRODUCTOS ANIMALES Y DE PESCADO TANTO CRUDOS COMO COCIDOS EN COCCIÓN EN VÍA SECA Y EN VÍA HÚMEDA; TAMBIÉN ALIMENTO PARA MASCOTAS



LLENAR DIGESTORES Y OTROS EQUIPOS DE PROCESAMIENTO EN UN SISTEMA CERRADO

TIPO	RANGO DE CAPACIDAD TÍPICO	VELOCIDAD MÁX.	DESPLAZAMIENTO (teórico)	PAR DE TORSIÓN	MANEJO DE PARTÍCULAS SÓLIDAS	CONEXIÓN DE TUBERÍA RECOMENDADA MÍN. (salida) DN/NW	PESO NETO	
							Bomba de eje libre	Unidad de bombeo (incluye motor y mecanismo)
	tonelada	rpm	L/rev	Nm	mm	mm	kg	kg
HM 25	3-20	80	10	4.000	65	150	390	800
HM 35	5-30	70	25	7.000	85	250	550	1.950
HM 45	40-200	60	75	15.000	135	350	915	2.900

Nos reservamos el derecho de cambiar las especificaciones en cualquier momento sin previo aviso.



HAARSLEV™

Processing Technology

BOMBA DE DESCARGA

“

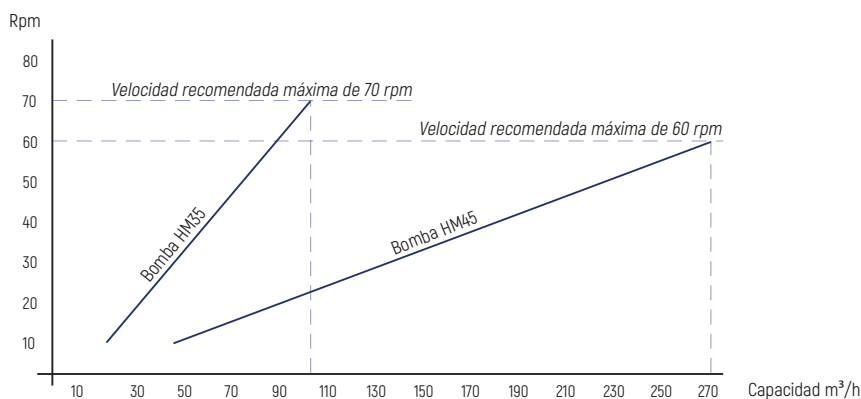
UNA BOMBA DE ALTA CAPACIDAD COMPACTA PARA DESCARGAR DE MANERA DELICADA Y EFICAZ EL PESCADO DE UNA BODEGA DE UN BARCO.

El equipo adecuado puede ayudarle a descargar pesca industrial de la bodega de un barco con un mínimo impacto. Hacerlo con delicadeza ayuda a mantener la calidad y valor de la captura.

La bomba de descarga Haarslev está especialmente diseñada para poder suspenderse desde una grúa y bajarse a las bodegas del barco para descargar las capturas rápida y eficazmente.

La gran ventaja de esta bomba de descarga compacta y confiable es el motor hidráulico compacto de alto par motor que garantiza el tratamiento delicado de los peces. La geometría de la bomba en sí es ideal para bombear partículas grandes: los peces quedan suspendidos en un caudal de agua.

RENDIMIENTO TEÓRICO



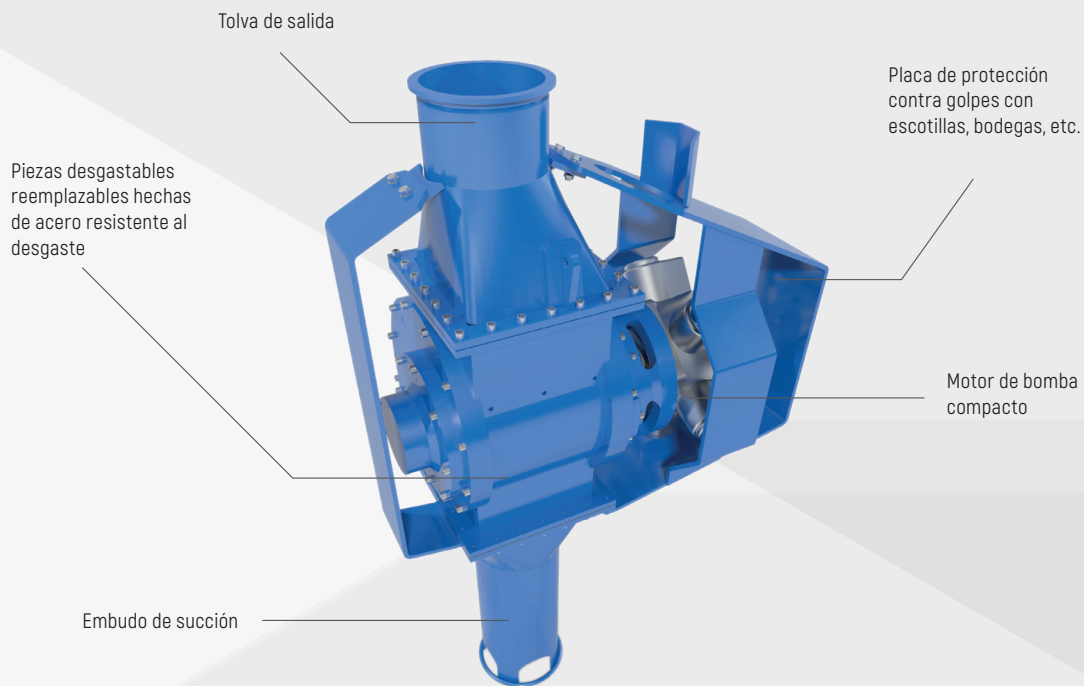
IDEAL PARA:

Descargar todo tipo de pesca industrial

BENEFICIOS

- Diseño de bomba ideal para partículas más grandes
- Menor desintegración del pescado, lo que garantiza una menor oxidación y un mayor valor de captura
- El diseño compacto hace que esta bomba sea fácil de usar incluso en bodegas pequeñas
- Diseño robusto que resiste los golpes cuando la bomba está suspendida de una grúa
- Alta confiabilidad y poco mantenimiento

PESCADO DE LA BODEGA DEL BARCO



COLADOR/ESCURRIDOR EN SISTEMA DE DRENAJE Y PESAJE EN TIERRA

TIPO	CAPACIDAD MÁX. (teórica) m ³ /h	CAPACIDAD MÁX. (teórica a $\rho=800\text{kg/m}^3$) t/h	VELOCIDAD MÁX. rpm	DESPLAZAMIENTO (teórico) L/rev	PAR DE TORSIÓN Nm	MANEJO DE PARTÍCULAS SÓLIDAS mm	CONEXIÓN DE TUBERÍA RECOMENDADA MÍN. (salida) DN/NW mm	PESO NETO	
								Bomba de eje libre kg	Unidad de bombeo (incluye motor y mecanismo) kg
HM35	105	84	70	25	7.000	85	250	614	1.950
HM45	270	216	60	75	15.000	135	350	1.039	2.900

Nos reservamos el derecho de cambiar las especificaciones en cualquier momento sin previo aviso.



HAARSLEV™

Processing Technology

SISTEMA DE DRENAJE Y PESADO DE PECES



El sistema Haarslev de secado y pesado de peces está configurado especialmente para secar y pesar capturas pesqueras como una parte en tierra de los sistemas de descarga.

Se usa agua para bombear la captura hasta el depósito con un daño mínimo, pero esta agua se tiene que drenar bien para que la captura se pueda pesar con precisión para usarse como base aceptable para el pago.

Nada se desperdicia, y todos los sistemas componentes están diseñados para ser confiables y hacer uso eficiente de la energía.

EQUIPOS Y CARACTERÍSTICAS ESTANDARIZADAS

- Tambor de escurrido previo perforado con filetes internos para mover el pescado y drenar el agua
- Escurridor de acero inoxidable giratorio con sistema de limpieza
- Pesador de doble cámara, calibrado y certificado como corresponde
- Tanque de flotación para acopiar y separar grasa y espuma
- Tambor escurridor que separa todas las partículas sólidas
- Bombas de lamela que mueven el pescado hacia las instalaciones de almacenamiento correspondientes y transfieren el agua para otros usos
- Sistemas de control y automatización que integran procesos con eficacia y garantizan una operación eficiente

PROPÓSITO

- Drenar la mayor cantidad de agua posible de la captura causando el menor daño posible
- Garantizar un pesaje preciso de la captura que sirva como base confiable para pagos y liquidaciones.
- Recuperar la mayor cantidad de desperdicios posible y usarlos para obtener más ganancias en otros productos
- Reducir el impacto ambiental al recuperar la mayor cantidad de agua posible y reutilizarla en otros procesos

CARACTERÍSTICAS DESTACADAS

- Con los sistemas de control y automatización de Haarslev, se pueden integrar fácilmente procesos individuales y equipos independientes con eficacia (sin importar el proveedor) y garantizar una operación eficiente
- Con la experiencia práctica y especialización en configuración de equipos de Haarslev, los sistemas individuales se convierten en "mucho más que la suma de las partes"
- Equipos robustos bien diseñados que ayudan a garantizar una máxima confiabilidad
- Larga vida útil con bajo costo de propiedad
- Haarslev tiene la experiencia en ingeniería y procesamiento de pescado para integrar y optimizar equipos de distintos proveedores especializados, y reutilizar y actualizar equipos ya existentes si corresponde

BENEFICIOS PARA EL CLIENTE

- Transferir los peces en un caudal de agua ayuda a prevenir que la captura se dañe y degrade
- Transferir los peces en un caudal de agua mantiene al mínimo el desgaste mecánico
- Las capturas mantienen su calidad por su tratamiento delicado en un desaguador de rotación lenta
- Recupera y reutiliza la mayor cantidad de agua posible
- Bajo consumo de energía e impacto ambiental limitado
- Fácil de adaptar conforme a requisitos específicos de procesamiento, limitaciones de espacio y especificaciones del cliente final

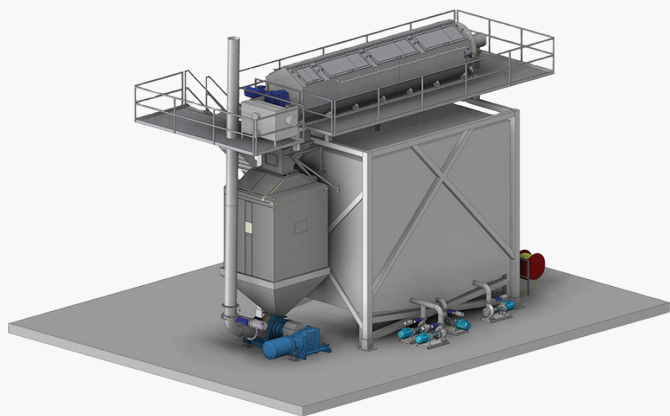
ADAPTACIÓN

Los especialistas en ingeniería y procesamiento de pescado de Haarslev pueden ayudarle a adaptar este sistema de secado y pesado de peces según sus necesidades específicas.

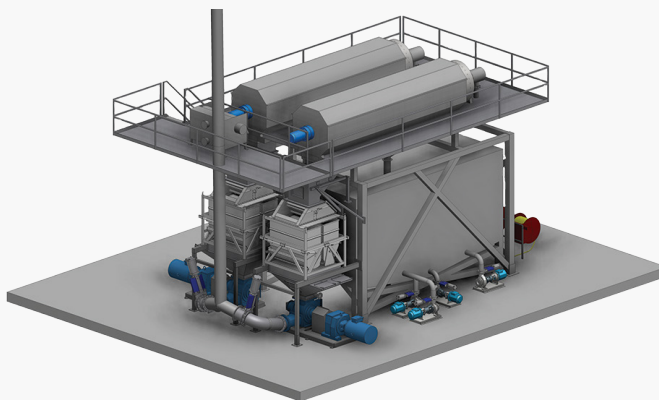
Nuestros expertos trabajan con los suyos para garantizar una máxima confiabilidad y máxima ganancia a un costo mínimo y con un impacto ambiental mínimo.

Los servicios de ingeniería de Haarslev pueden incluir:

- Actualización y restauración de cualquiera de sus equipos existentes, si corresponde
- Integración de equipos de otros proveedores para funciones específicas, si así lo prefiere
- Integración de cualquier equipo nuevo con instalaciones anteriores, si son lo suficientemente eficientes
- Incorporación de los últimos avances técnicos, probados y documentados en instalaciones de Haarslev en todo el mundo
- Sistemas avanzados de control, monitoreo y automatización que le permiten alcanzar y mantener la máxima eficiencia operativa en todo momento
- Monitoreo electrónico y programas de servicio/mantenimiento modulares



Sistema de secado y pesado de peces - simple



Sistema de secado y pesado de peces - doble



HAARSLEV™
Processing Technology

DETECTORES DE METALES



“

EXTRACCIÓN EFICAZ DE CUALQUIER OBJETO METÁLICO EXTRAÑO DE LA CARNE, EL POLLO Y EL PESCADO CRUDOS O COCIDOS.

Los detectores de metales Haarslev pueden extraer de manera efectiva una amplia variedad de objetos metálicos de materiales crudos o cocidos, mediante el uso de un cabezal de detector con sensibilidad ajustable. Esto puede utilizarse para accionar un dispositivo de separación, o bien para detener el flujo de material.

Las piezas de metal o residuos metálicos –tanto metales ferrosos como acero inoxidable– se separan eficientemente de forma mecánica, por lo que solo se eyecta un mínimo de material con ellos y el desperdicio es mínimo. Es posible que se necesite la extracción manual en algunas configuraciones de procesamiento.

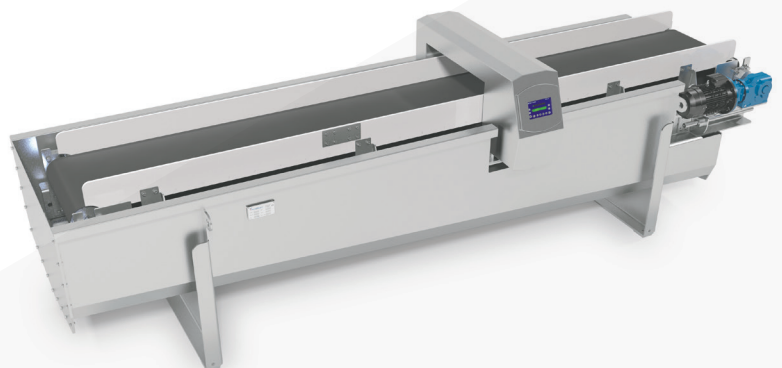
Los detectores de metales de Haarslev pueden usarse en una amplia variedad de lugares y flujos de proceso. Puede seleccionar la tecnología y la configuración que mejor se adapten a sus datos, flujos y configuraciones de procesamiento particulares.

Los expertos de Haarslev están disponibles para ayudarle a integrar la configuración del detector de metales de forma rápida y sencilla a sus requisitos de procesamiento y configuraciones de equipo particulares.

Haarslev ofrece tres tipos de detectores de metales.

CINTA TRANSPORTADORA CON DETECTOR DE METAL

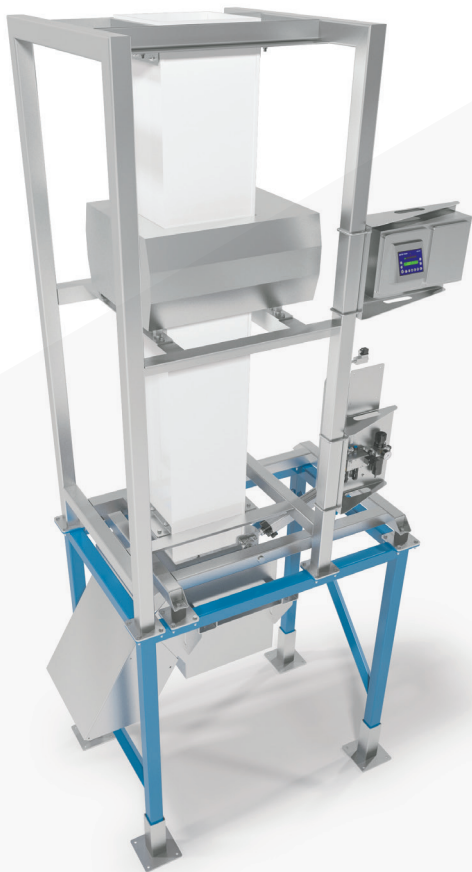
La cinta transportadora se configura a pedido y está disponible en acero inoxidable o templado. Puede colocarse un deflector al final de la cinta, o el metal puede extraerse manualmente.



DETECTOR DE METALES VERTICAL

El sistema de detector de metales vertical se configura a pedido, se construye sobre un armazón simple y se envía como una sola unidad. Está disponible en acero inoxidable o templado.

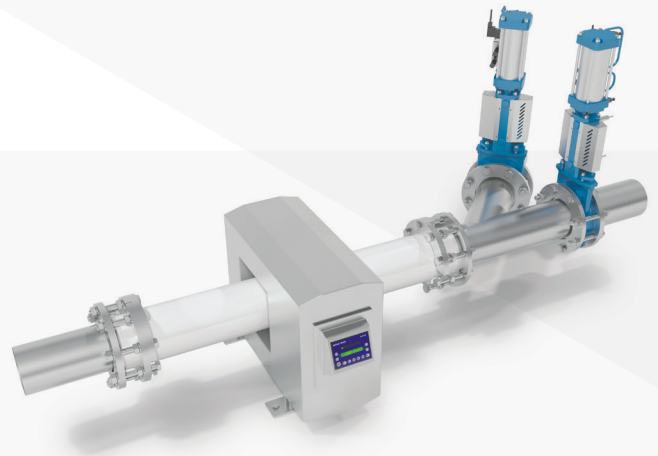
Este tipo de detector de metales vertical de Haarslev es completamente automático y detecta cualquier metal presente cuando el material cae por una tubería no ferrosa. Un desviador operado de forma neumática que extrae cualquier objeto metálico presente.



DETECTOR DE METALES PARA TUBERÍAS EN LÍNEA

El detector de metales para tuberías es un sistema cerrado y limpio que ocupa un espacio mínimo.

Este tipo de sistema requiere un flujo constante de materiales en el sistema de tuberías.



IDEAL PARA:

Haarslev ofrece sistemas que detectan y extraen objetos metálicos extraños de

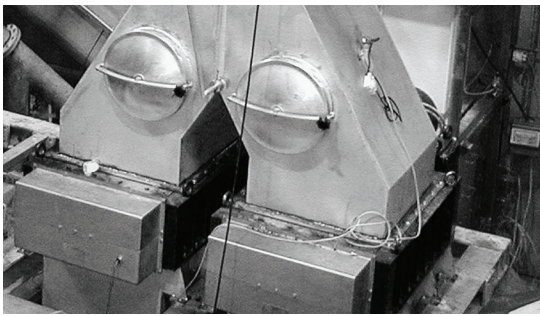
- Carne roja
- Aves de corral
- Plumas
- Pescado



HAARSLEV™

Processing Technology

TRITURADOR FC



“

PARA REDUCIR EL TAMAÑO DE LAS PARTÍCULAS EN TODO TIPO DE SUBPRODUCTOS CÁRNICOS Y DE AVES DE CORRAL O PARA DISGREGAR PLUMAS.

Un tamaño de partículas más pequeño y uniforme es una forma eficaz de mejorar la eficiencia en una amplia variedad de instalaciones de procesamiento de carne y aves de corral. Los procesos de calentamiento son más eficaces y consumen menos energía cuando las partículas son más pequeñas. Por este motivo, los trituradores FC Haarslev son una incorporación valiosa a líneas de procesamiento enfocadas en los costos operativos.

El robusto y confiable triturador FC Haarslev reduce el tamaño de los subproductos de carne y ave de corral precortados a partículas de 13 mm, con un rendimiento de hasta 18 toneladas/hora.

También puede usar estas unidades para separar plumas apelmazadas.



IDEAL PARA:

- Procesamiento continuo de plumas, incluyendo hidrólisis
- Reducción del tamaño de las partículas en subproductos cárnicos y de aves de corral para el uso en rendering vía húmeda a baja temperatura

BENEFICIOS

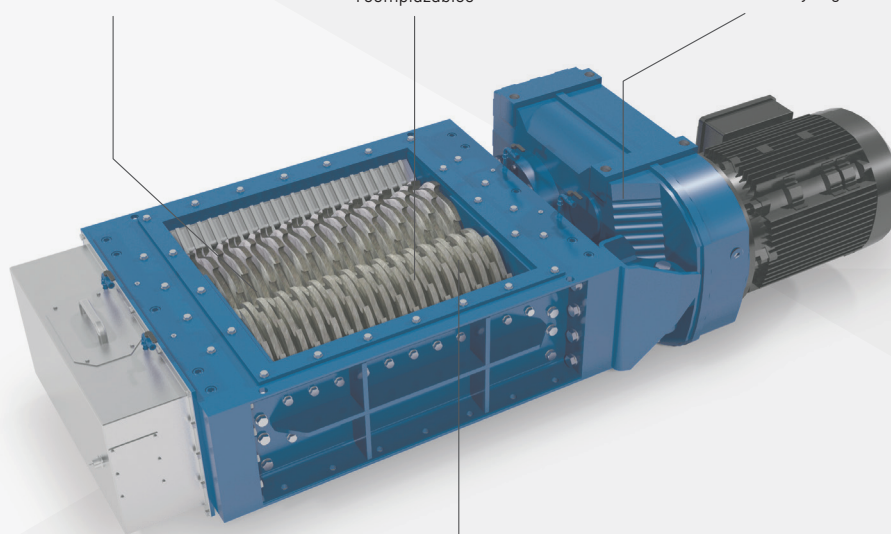
- Alta confiabilidad que garantiza un funcionamiento ininterrumpido
- Poca distancia entre las cuchillas, para un buen rendimiento de corte
- La poca distancia de separación entre las cuchillas significa que el material de entrada se corta en lugar de rasgarse
- Las cuchillas de corte de fácil reemplazo garantizan el máximo tiempo de actividad

SUBPRODUCTOS DE CARNE Y AVES DE CORRAL, O PLUMAS

Cuchillas de molido en superficie para mayor durabilidad y eficacia de corte

Ejes de giro contrario paralelos equipados con cuchillas de corte reemplazables

Motor potente que acciona un eje directamente, con engranajes que se conectan a los dos ejes giratorios



Se puede equipar con cuchillas de corte de diferentes tamaños

**PROCESOS POSTERIORES MÁS EFICACES
PORQUE LAS PARTÍCULAS DE MATERIAL SON
MÁS PEQUEÑAS Y MÁS UNIFORMES**

TIPO	CAPACIDAD (t/h)	ESPACIO DEL YUNQUE (mm)	DIMENSIONES (mm)*			POTENCIA DE MOTOR (kW)	PESO DE ENVÍO (kg)
			Longitud (L.)	Altura (AL.)	Anchura (AN.)		
FC23/37	10 - 18	23	2.762	660	1.030	45	3.500
FC18/47	10 - 18	18	2.762	660	1.030	45	3.500
FC13/65	3 - 15	13	2.762	660	1.030	45	3.500

* Todas las dimensiones son aproximadas.

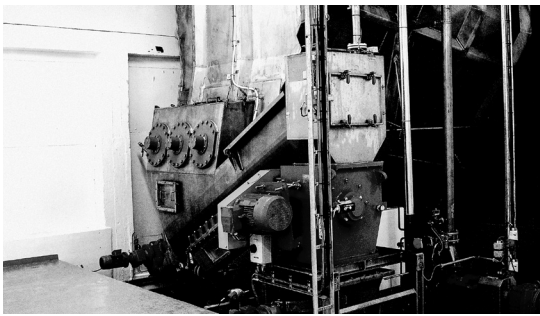
Nos reservamos el derecho de cambiar las especificaciones en cualquier momento sin previo aviso.



HAARSLEV™

Processing Technology

TRITURADORA DE ALTA VELOCIDAD



La trituradora de alta velocidad de Haarslev le permite triturar de manera efectiva y continua casi cualquier subproducto de origen animal o de pescado, duro o blando. Hay modelos disponibles para flujos de producción de 2-25 toneladas/hora (o más).

Estas trituradoras compactas de alta velocidad giran a aproximadamente 300 rpm, y son ideales para obtener productos más finos y uniformes en sus operaciones de triturado.

Proporcionan una solución relativamente asequible, con bajos costos operativos, para configuraciones de procesamiento luego de haber retirado los objetos metálicos o extraños antes del triturado.

Su valor radica en que brindan una operación confiable, un mínimo nivel de mantenimiento y una prolongada vida útil.

“

TRITURADORA RECTA DE ALTA VELOCIDAD
PARA TODO TIPO DE SUBPRODUCTOS
ANIMALES O DE PESCADO, YA SEAN
DUROS O BLANDOS.



IDEAL PARA:

- Secado de insumos de flujo libre/no pegajosos
- Secado de harina de sangre
- Operaciones de secado en instalaciones de extracción de plumas
- Operaciones de secado en plantas de harina de pescado, donde el contenido de aceite se elimina antes del secado

BENEFICIOS

- Unidad compacta y fácil de instalar
- Operaciones confiables de triturado a un costo relativamente bajo
- Sin caja de engranajes: menos mantenimiento

**SUBPRODUCTOS ANIMALES O DE
PESCADO
(DUROS O BLANDOS)**

Yunques fijos intercambiables en una o dos filas. Es posible utilizar cada uno de los cuatro laterales idénticos del yunque

Carcasa soldada con rotor simple y cuchillas de corte soldadas

Eje del rotor con casquillos endurecidos

Tambor montado sobre rodamientos de rodillos de doble fila en cajas de acero estancas

Accionada por poleas y tracción por correa (sin caja de engranajes)

**FLUJO CONTINUO
DE PRODUCTO
FINAMENTE TRITURADO**

TIPO	CAPACIDAD (t/h)	ESPACIO DEL YUNQUE (mm)	POTENCIA (kW)	PESO (kg)	DIMENSIONES (mm)*			
					Altura (AL.)	Longitud (L.)	Entrada	Salida
TCR 20	5-8	30	15-30	1400	900	1450	464 x 461	610 x 461
TCR 40-1/2	8-17	30	37-55	2.200	900	1.750	706 x 465	706 x 462
TCR 75-1/2	15-27	30	75-110	3.850	1300	1.950	924 x 656	924 x 593

* Todas las dimensiones son aproximadas.

Nos reservamos el derecho de cambiar las especificaciones en cualquier momento sin previo aviso.



HAARSLEV™

Processing Technology

TRITURADORA DE BLOQUES CONGELADOS



“

TRITURA GRANDES BLOQUES DE SUBPRODUCTOS CÁRNICOS Y DE AVES DE CORRAL SIN HUESO, RECORTES Y CORTES CONGELADOS.

La trituradora de bloques congelados Haarslev es ideal para triturar de manera eficaz y confiable bloques congelados de restos, recortes y subproductos de carne y ave de todo tipo. Por lo general, estos bloques provienen de congeladores de placa verticales, y el material suele destinarse a la industria de alimento para mascotas.



IDEAL PARA:

- Bloques congelados de subproductos de carne y ave que ingresan a una planta de procesamiento
- Antes de los detectores de metales, silos de lotes, etc.
- Procesamiento preliminar antes de usar el equipo de molienda

Estas trituradoras de gran tamaño están disponibles en dos configuraciones. La unidad de un solo eje puede triturar hasta 15 toneladas/hora de bloques congelados individuales, mientras que la unidad de doble eje es ideal para triturar palés enteros de bloques congelados, con un rendimiento de 50 toneladas/hora o más.

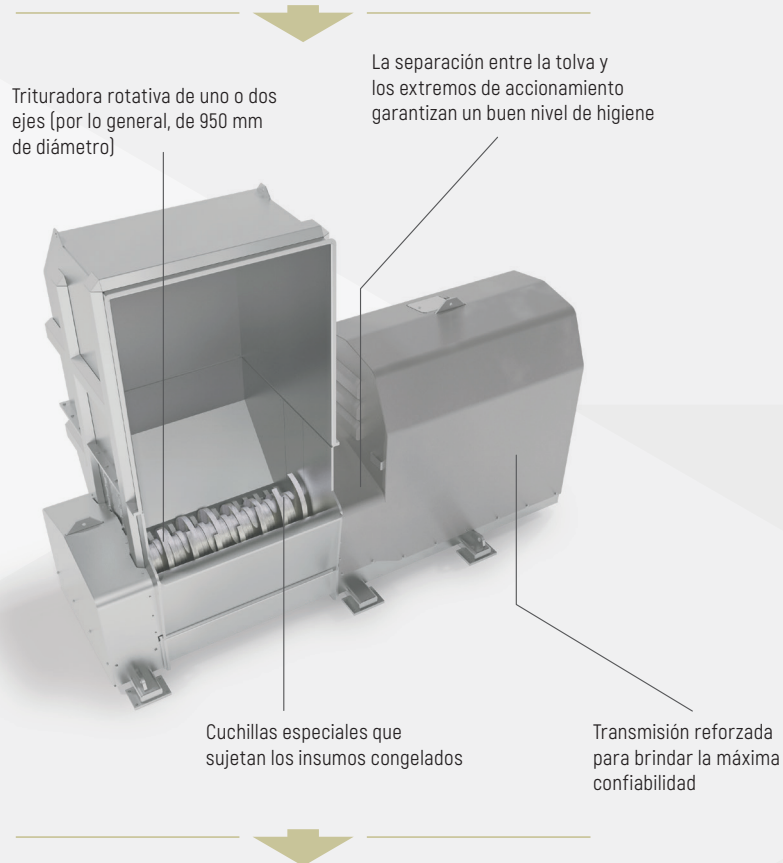
Los dos tipos de trituradoras traen cuchillas en forma de K diseñadas especialmente para apretar el material de entrada congelado y así triturarlo de manera eficaz. Esto garantiza la obtención de piezas del tamaño de un puño, ideales para una molienda eficiente en etapas posteriores del proceso.

Las trituradoras de bloques congelados de Haarslev pueden combinarse con una amplia variedad de tolvas, bastidores de montaje, sistemas de alimentación, sistemas de descarga y otros equipos auxiliares.

BENEFICIOS

- Robusta y confiable para garantizar una operación sin interrupciones
- Triturado eficaz de grandes cantidades de material congelado
- Fácil de mantener y conservar limpia

BLOQUES CONGELADOS SIN HUESO DE RESTOS, RECORTES Y SUBPRODUCTOS DE CARNE Y AVE



INSUMOS PARA ALIMENTOS PARA MASCOTAS, ETC.

TIPO	CAPACIDAD (t/h)	ESPACIO DEL YUNQUE (mm)	POTENCIA DE MOTOR (kW)	PESO (kg)
FZ 600	7,5 - 10	40	55	7.000
FZ 750	12 - 14	60	75	10.000
FZ 750 HD	12 - 14	60	110	13.000
FZ 750 TWIN	50	95	2 x 75	17.000
FZ 950	14 - 16	60	110	14.500

Nos reservamos el derecho de cambiar las especificaciones en cualquier momento sin previo aviso.



HAARSLEV™

Processing Technology

TRITURADORA ALIMENTADA POR BOMBA



La trituradora alimentada por bomba Haarslev tiene un muy buen desempeño con entradas viscosas blandas que pueden bombearse. La bomba de alimentación conectada garantiza un flujo constante que permite eliminar el deslizamiento. El flujo constante también garantiza un corte limpio del material que pasa por la trituradora y una producción en las mejores condiciones posibles.

Puede configurar estas unidades de triturado de alta capacidad de distintas maneras como parte de un sistema fluidizador para dimensionar subproductos animales viscosos: con alimentación solo por bomba, por mezclador con bomba, por silo con bomba, etc.

“

UNA TRITURADORA ALIMENTADA POR BOMBA DE ALTA CAPACIDAD PARA REDUCIR EL TAMAÑO DE LAS PARTÍCULAS EN SUBPRODUCTOS ANIMALES VISCOSOS RELATIVAMENTE BLANDOS.



IDEAL PARA:

- Plantas de vía húmeda
- Plantas de alimentos para mascotas
- Plantas derretidoras de grasa

BENEFICIOS

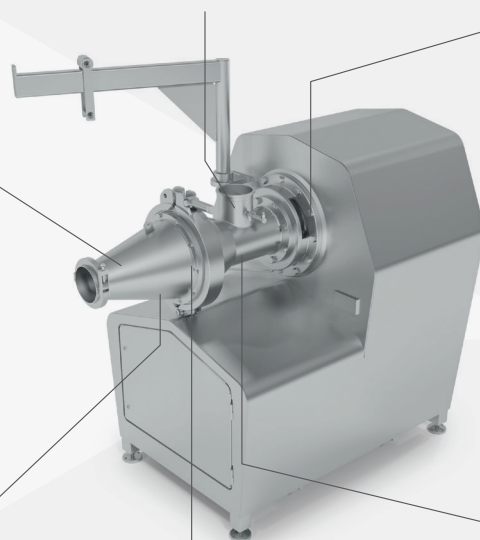
- Tiene un buen desempeño con entradas viscosas y fangosas, con una excelente definición de las partículas y un corte limpio
- Flujos constantes con buen control del tamaño de las partículas y un mínimo aumento de la temperatura
- Bomba de alimentación autorregulable que garantiza una producción en las mejores condiciones posibles
- Presión operativa constante que ofrece un menor desgaste de las cuchillas y las chapas perforadas

SUBPRODUCTOS ANIMALES VISCOSOS QUE PUEDEN BOMBEARSE

Cabezal triturador de alto rendimiento

La bomba de alimentación ofrece un flujo constante hacia la trituradora y elimina el retroceso

El transmisor de presión controla la bomba de alimentación



Unidad separadora especial (opcional) que recoge y elimina las partículas duras más grandes que las aberturas de la chapa perforada

Chapa perforada (orificios de 250 mm - 550 mm)

El tornillo transportador acumula presión en la chapa perforada

PROCESOS DE COCCIÓN, CALENTAMIENTO Y COAGULACIÓN

TIPO	DIÁMETRO DE LA CHAPA PERFORADA (mm)	CAPACIDAD (kg/h)	DIMENSIONES (mm)*		
			Longitud (L.)	Altura (AL.)	Anchura (AN.)
HF250P	Ø250	2.000 - 3.500	1.600	1.450	1.100
HF300P	Ø300	3.000 - 6.500	1.700	1.700	1.200
HF400P	Ø400	5.000 - 12.500	1.800	1.850	1.250
HF550P	Ø550	10.000 - 25.000	2.700	2.600	1.350

***Todas las dimensiones son aproximadas.*

Nos reservamos el derecho de cambiar las especificaciones en cualquier momento sin previo aviso.

TRITURADORA ALIMENTADA POR BOMBA



HAARSLEV™

Processing Technology

PICADORA ALIMENTADA POR TOLVA



Las picadoras alimentadas por tolva de Haarslev son unidades confiables de gran capacidad ideales para triturar subproductos animales finos o gruesos, frescos o congelados, antes del procesamiento posterior en el que el tamaño uniforme de las partículas permite aumentar la eficiencia.

No obstante, son muy versátiles y pueden usarse con numerosos tipos de insumos.

Un tornillo transportador incorporado mantiene la presión dentro de la picadora y ayuda a garantizar que la producción tenga un tamaño de partícula uniforme.

“

UNA PICADORA SIMPLE ALIMENTADA POR GRAVEDAD PARA TODO TIPO DE SUBPRODUCTOS ANIMALES, PRINCIPALMENTE GRUESOS O CONGELADOS.



IDEAL PARA:

- Procesos posteriores a la pretritadora o trituradora de bloques congelados
- Plantas de vía húmeda
- Plantas de alimentos para mascotas
- Plantas derretidoras de grasa

BENEFICIOS

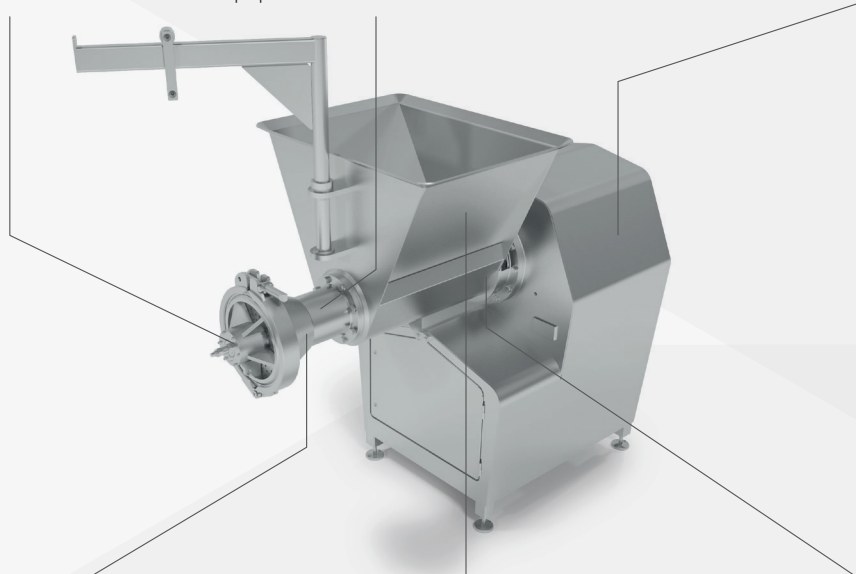
- La caja de cuchillo cónico garantiza un resultado uniforme
- Los materiales y superficies tienen un acabado de grado alimentario y son fáciles de mantener limpios
- Unidad propulsora bien diseñada para una operación silenciosa
- Bajos costos operativos y confiabilidad a largo plazo

SUBPRODUCTOS ANIMALES DUROS Y/O CONGELADOS

Chapa perforada (orificios de 250 mm - 550 mm)

Unidad separadora especial (opcional) que recoge y elimina las partículas duras más grandes que las aberturas de la chapa perforada

Transmisión accionada por cinta dentro de una carcasa cerrada



Caja de cuchillo cónico estriada que comprime el material y garantiza resultados consistentes

Alimentación por gravedad desde la tolva: puede instalarse con agitador o aleta de alimentación para evitar que los insumos se combinen

Tornillo transportador que acumula presión sobre la chapa perforada

PROCESOS DE COCCIÓN, CALENTAMIENTO Y COAGULACIÓN

TIPO	DIÁMETRO DE LA CHAPA PERFORADA (mm)	CAPACIDAD (kg/h)	DIMENSIONES (mm)*		
			Longitud (L.)	Altura (AL.)	Anchura (AN.)
HF250H	Ø250	2.500 - 4.500	2.200	1.600	1.100
HF300H	Ø300	4.000 - 7.000	2.400	1.900	1.200
HF400H	Ø400	8.000 - 12.000	3.100	2.000	1.250
HF550H	Ø550	12.000 - 25.000	3.300	2.600	1.350

***Todas las dimensiones son aproximadas.*

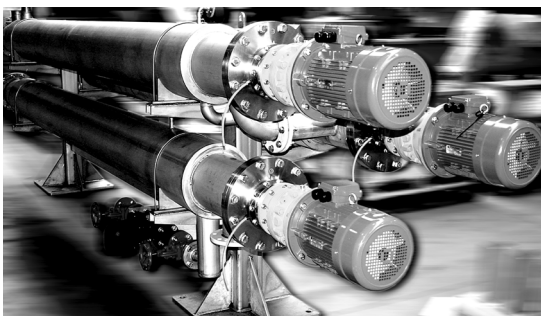
Nos reservamos el derecho de cambiar las especificaciones en cualquier momento sin previo aviso.



HAARSLEV™

Processing Technology

COAGULADOR COMPACTO



“
COCINA MATERIAS PRIMAS DE
PESCADO Y ANIMALES LÍQUIDAS PARA
QUE COAGULEN DE MANERA EFICAZ.

El coagulador compacto Haarslev es un intercambiador de calor horizontal autolimpiante que usa calentamiento indirecto por vapor para cocinar, precalentar o coagular materias primas animales y de pescado relativamente líquidas para que se puedan cocer según sus requisitos para una separación eficaz en etapas posteriores.

Este digestor compacto es una unidad de alimentación continua que, por lo general, tiene varios tubos de cocción conectados en serie. Su materia prima relativamente húmeda (a menudo en forma de suspensión o en algún otro estado viscoso) se bombea a través de estos tubos estrechos. El vapor fluye a través de la carcasa en dirección opuesta y calienta muy rápidamente la suspensión a la temperatura requerida. Esto significa que puede salir del digestor mucho más rápido que con los sinfines cocedores tradicionales.

Además, los insumos húmedos son expuestos a altas temperaturas solo por un breve período, lo que mejora significativamente la calidad de su producto.

BENEFICIOS

- Puede aprovechar el calor residual de otros procesos para reducir el consumo de energía hasta en un 80 %
- Cocción suave y homogénea con un rápido calentamiento de los insumos, los cuales son sometidos a altas temperaturas de cocción por un corto período de tiempo
- Permite fabricar productos de proteínas de altísima calidad con un alto potencial de ganancias
- Excepcional eficiencia térmica y bajo consumo de energía, lo que le ayuda a reducir sus costos operativos
- Los raspadores eliminan las acumulaciones internas y permiten ahorrar en costos de limpieza y mantenimiento
- Unidades compactas ideales para instalaciones a bordo de un navío o para proporcionar capacidades complementarias de cocción
- Fácil de desarmar para tareas de inspección y mantenimiento
- Apiladas de forma vertical para lugares estrechos



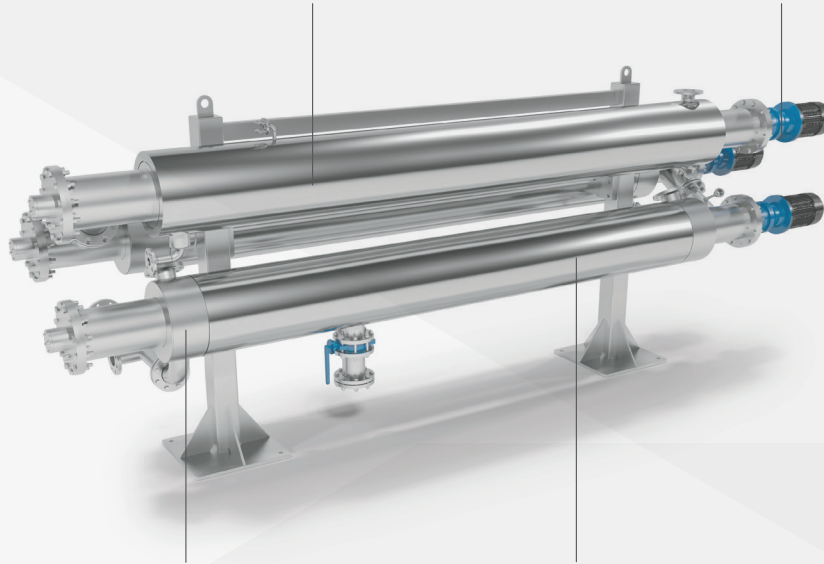
IDEAL PARA:

- Cocción de materias primas de animales y pescado relativamente húmedas
- Plantas de rendering de subproductos cárnicos
- Plantas de rendering de subproductos de aves
- Configuraciones de procesamiento a bordo

ALIMENTACIÓN CONTINUA DE INSUMOS DE PESCADO, AVES O CARNE RELATIVAMENTE HÚMEDOS PRÁCTICAMENTE DE TODO TIPO

Rápido calentamiento de los insumos con solo una breve exposición a altas temperaturas de cocción

Tubo de cocción con rotor accionado por motor de engranaje de acoplamiento directo



Calentamiento por vapor mediante contraflujo, sin contacto directo con los insumos

Las tuberías de calor residual pueden calentar el material a más de 60 °C, lo que reduce drásticamente los costos de producción de vapor

PRODUCTO COCIDO LISTO PARA SEPARACIÓN MECÁNICA O CENTRÍFUGA EN ETAPAS POSTERIORES

TIPO*	CAPACIDAD NOMINAL (t/h)	CONSUMO DE VAPOR** (kg/h)	CANTIDAD DE TUBERÍAS (calor/vapor residual)	POTENCIA DE MOTOR (kW)	PESO (t)	DIMENSIONES (mm)**		
						Longitud (L.)	Altura (AL.)	Anchura (AN.)
CC-1	3,0	490	0/1	5,5	1,0	5.900	1.080	780
WHCC-2/1	6,6	205	2/1	11,5	2,8	5.900	1.680	1.100
CC-3	9,0	1480	0/3	11,5	2,8	5.900	1.680	1.100
WHCC-3/2	11,4	410	3/2	20,0	4,7	5.900	2.230	1.100
CC-5	15,0	2470	0/5	20,0	4,7	5.900	2.230	1.100
WHCC-5/2	15,0	410	5/2	28,5	6,5	5.900	2.840	1.100
CC-7	21,0	3.450	0/7	28,5	6,5	5.900	2.840	1.100

* Ejemplos de configuración. El tipo y capacidad siempre se configuran según las necesidades y requisitos del cliente.

** Basado en una temperatura de entrada de 10 °C, el material sale de las tuberías de calor residual a 60 °C y las tuberías calentadas con vapor lo llevan a 95 °C.

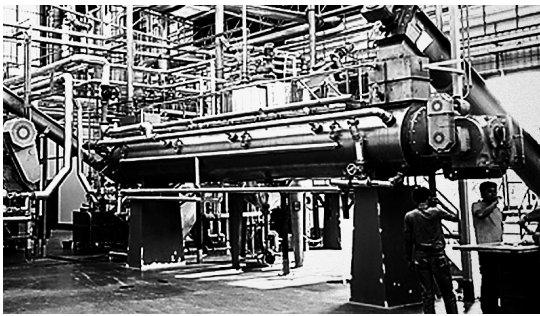
*** Todas las dimensiones son aproximadas.



HAARSLEV™

Processing Technology

SINFÍN COCEDOR



Robustos y de bajo consumo energético, los sinfines cocedores Haarslev son ideales para instalaciones de procesamiento donde los insumos varían tanto en calidad como en composición, con una preparación básica antes de la cocción. Puede elegir rendimientos de 2 a 50 toneladas métricas por hora, y con la válvula moduladora para el suministro de vapor es muy fácil procesar incluso volúmenes reducidos, si es que fuese necesario.

“

UNA UNIDAD DIRECTA, CALENTADA CON VAPOR Y DE GRAN CAPACIDAD QUE FORMA PARTE DE LA PRODUCCIÓN DE HARINA DE ALTO VALOR MEDIANTE LA COCCIÓN DE UNA GRAN VARIEDAD DE ELEMENTOS CON CALIDAD VARIABLE.

Estas unidades simples y resistentes cuentan con un rotor de tornillo calentado al vapor con filetes incluidos, los cuales distribuyen el calor de manera uniforme mientras el rotor mueve delicadamente el material por el digestor. Esto implica un mínimo de agitación mecánica, que genera rendimientos de mejor calidad, usando la menor cantidad de energía posible.



IDEAL PARA:

- Plantas de rendering de subproductos de aves
- Plantas de extracción de subproductos de aves

BENEFICIOS

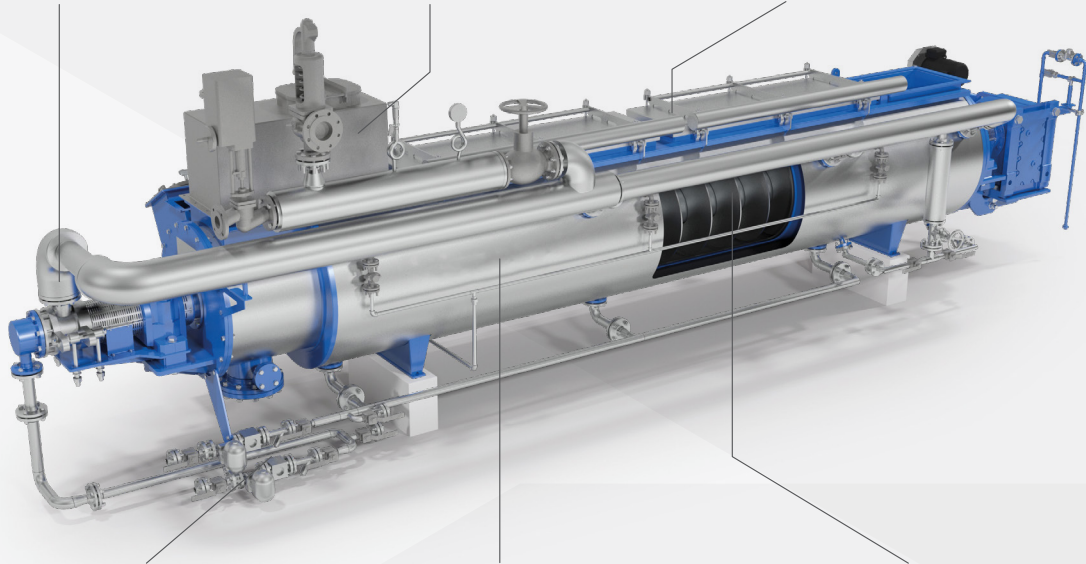
- Bajo consumo energético, con un máximo rendimiento por dólar
- Fácil limpieza con equipos de alta presión estándar
- Fácil inspección del material cocido en el extremo de salida
- Buena base para la separación efectiva de sólidos/líquidos en procesos de prensado aguas abajo y decantadores centrífugos

**ALIMENTACIÓN CONTINUA DE MATERIA
PRIMA FRESCA DE AVES O PESCADO
PRÁCTICAMENTE DE TODO TIPO,
QUE INGRESA EN FRÍO**

Rotor de tornillo calentado al vapor que mueve el material por el digestor

Válvula moduladora para regular la presión de vapor

Escotillas con bisagras para una fácil inspección y limpieza



El condensado de la camisa se descarga a través de un colector, con trampas de vapor

Carcasa con camisa calentada al vapor, aislamiento y cubierta de acero inoxidable

Rotor de tornillo con filetes en toda su extensión

**EL MATERIAL COCIDO SALE
CALIENTE, LISTO PARA SU
SEPARACIÓN MECÁNICA EN SÓLIDOS
O LÍQUIDOS**

TIPO	CAPACIDAD (t/h)	DIMENSIONES (mm)*			PESO (t)
		Longitud (L.)	Altura (Al.)	Anchura (An.)	
SFC 0605	3,5 – 4,5	6.600	1.000	1.200	4
SFC 0806	7,0 – 8,5	8.250	1.900	1.900	10
SFC 0808	9,5 – 12,0	10.210	1.900	1.900	14
SFC 1108	15,0 – 19,0	10.750	2.300	2.400	18
SFC 1110	20,0 – 25,0	12.580	2.300	2.400	23
SFC 1112	24,0 – 30,0	14.800	2.300	2.400	27
SFC 1310	23,0 – 29,0	13.020	2.450	2.350	32
SFC 1312	28,0 – 35,0	15.020	2.450	2.350	35
SFC 1314	33,0 – 41,0	17.020	2.450	2.350	40
SFC 1612	38,0 – 48,0	15.100	2.900	2.750	41
SFC 1614	45,0 – 56,0	17.100	2.900	2.750	48
SFC 1616	52,0 – 65,0	19.100	2.900	2.750	55

* Todas las dimensiones son aproximadas.

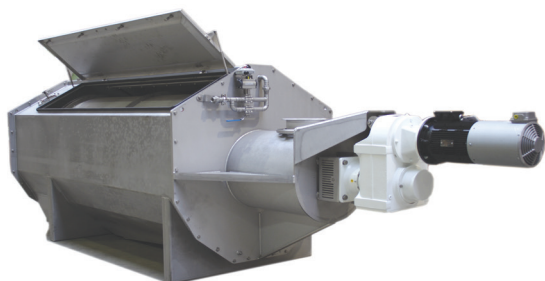
Nos reservamos el derecho de cambiar las especificaciones en cualquier momento sin previo aviso.



HAARSLEV™

Processing Technology

TAMBOR ROTATIVO



“

EXTRACCIÓN MECÁNICA DE LÍQUIDOS DE LA CARNE O EL PESCADO COCIDOS ANTES DE ENVIARSE AL PENSADO.

El tambor rotativo alimentado por bomba Haarslev le permite separar eficazmente los líquidos de la carne o el pescado cocidos entrantes antes de enviarlos al prensado.

Reducir antes el contenido de humedad le ofrece un prensado más eficiente y ayuda a reducir el consumo de energía en todos los procesos de secado posteriores.



· IDEAL PARA:

- Procesos de vía húmeda
- Ecurrir carne o pescado cocidos con contenido relativamente alto de líquido

BENEFICIOS

- Motor con transmisión de velocidad variable para un drenaje efectivo
- Tamiz fácil de cambiar para procesar distintos tipos de entradas
- Revisión/monitoreo fácil durante la operación
- Sistema de limpieza CIP para una lograr buena higiene
- Larga vida útil con mínimo desgaste y poco mantenimiento

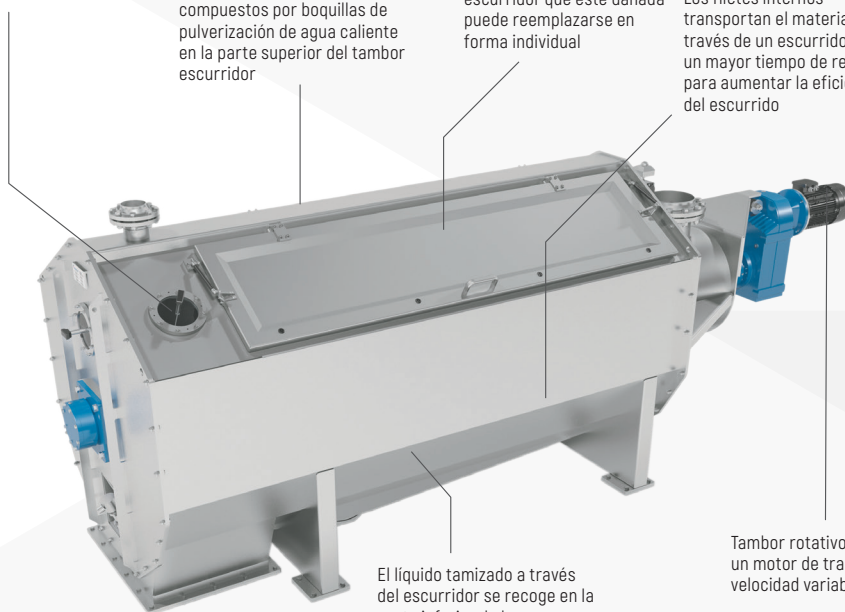
EQUIPO DE COCCIÓN

Tres mirillas para monitorear el estado/rendimiento durante el proceso de escurrido

Sistema de limpieza CIP (manual o automático mediante el uso de temporizadores programados) compuesto por boquillas de pulverización de agua caliente en la parte superior del tambor escurridor

Las placas de escurridor de distinto tamaño pueden instalarse sin problemas a través de puertas de servicio de fácil acceso. Cualquier placa de escurridor que esté dañada puede reemplazarse en forma individual

Los filetes internos transportan el material a través de un escurridor con un mayor tiempo de retención para aumentar la eficiencia del escurrido



PRENSA DE DOBLE TORNILLO

TIPO	CAPACIDAD (t/h)	POTENCIA (kW)	DIMENSIONES*			PESO (kg)
			Longitud (L.) (mm)	Anchura (An.) (mm)	Altura (Al.) (mm)	
HI 10	1 - 10	2,2	3.200	800	950	900
HI 25	10 - 25	4,0 - 5,5	3.470	1.300	1.490	1.560
HI 50	20 - 50	5,5 - 7,5	5.250	1.500	1.830	3.000

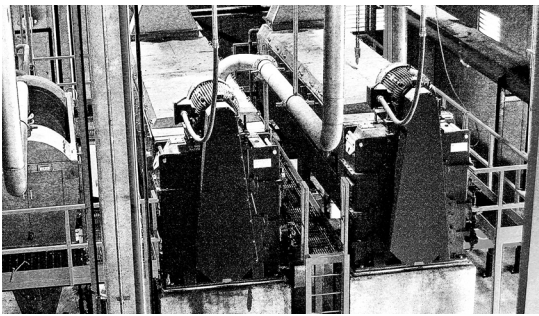
**Todas las dimensiones son aproximadas.

Nos reservamos el derecho de cambiar las especificaciones en cualquier momento sin previo aviso.



HAARSLEV™
Processing Technology

PRENSA DE DOBLE TORNILLO



La prensa de doble tornillo Haarslev es ideal para extraer líquidos del pescado o la carne cocidos como parte de los procesos de vía húmeda. Estas unidades le ofrecen una manera eficaz de eliminar el agua del contenido graso y sólido que se encuentran en el pescado o la carne cocidos. Esto le permite mejorar la eficiencia general del procesamiento posterior y allana el camino para obtener importantes ahorros de energía.



IDEAL PARA:

- Las prensas de doble tornillo Haarslev suelen usarse para extraer líquido de pescado o carne cocidos como parte de los procesos de rendering vía húmeda a baja temperatura
- También son ideales como primera etapa en procesos de deshidratación mecánica antes de que el material ingrese en un decantador centrífugo.
- Además, pueden usarse en plantas de procesamiento de plumas de alta capacidad.

Estas prensas están compuestas por dos tornillos de giro contrario que se ensamblan y están contenidos en la carcasa de un escurridor y rodeados por una cubierta. Hay opciones bicónicas y cilíndricas compuestas por un eje cónico con filetes cónicos o cilíndricos.

En los dos tipos, los filetes de un tornillo llegan casi al núcleo del otro tornillo para ofrecer una gran compresión y mínimo deslizamiento, así como también una torta de prensa con bajo contenido de humedad y aceite/grasa.

Las prensas de doble tornillo Haarslev son ideales como una alternativa confiable de rotación lenta (3 rpm) a los decantadores centrífugos (3600 rpm). Puede configurar los tornillos para que giren a distintas velocidades y así ofrecer la flexibilidad que necesita para manejar diferentes materias primas y volúmenes de entrada. Por ejemplo, las configuraciones bicónicas son mejores para usarse con pescado blando. Las versiones bicónicas también ofrecen mayores capacidades de extracción de líquido para un determinado valor de rpm, en comparación con las prensas cilíndricas.

BENEFICIOS

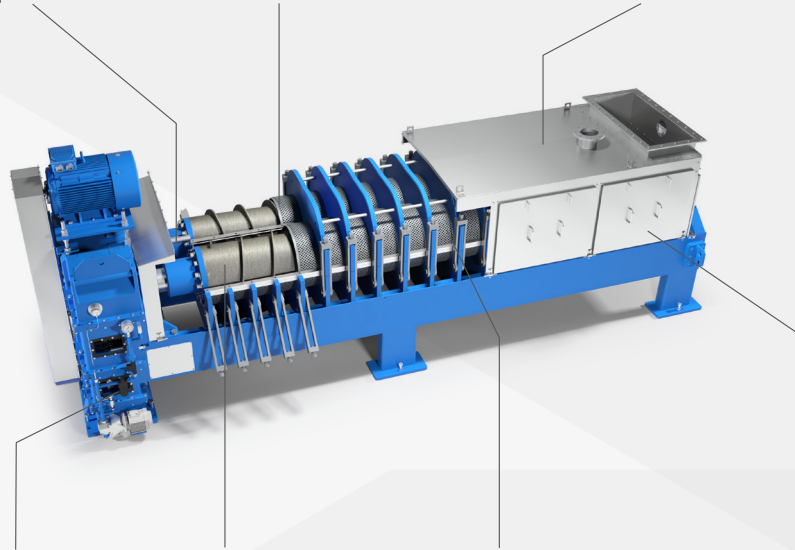
- Mayor contenido de sólidos en la torta de prensa que con los decantadores centrífugos
- Fácil de operar y monitorear mediante el uso de un sistema de control avanzado
- Fácil de conectar a un sistema de control de olores para minimizar el impacto
- Extraordinaria vida útil
- Fácil de restaurar cuando finalmente se gasta

COAGULADOR/ PREDIGESTOR/DIGESTOR

Tornillos que funcionan a una velocidad variable para ofrecer la máxima flexibilidad operativa

Tornillos de giro contrario que se ensamblan y giran en dirección opuesta para evitar que el material gire con los tornillos

Carcasa de acero inoxidable totalmente cerrada y conectada al sistema de control de olores



Mecanismo especial de reducción de doble salida para lograr una mayor vida útil

Filetes de tornillo disponibles con punta de acero inoxidable para prolongar los intervalos entre un mantenimiento y otro

Jaula escurridora hecha con placas de acero inoxidable ranuradas y orificios de tamaños que varían entre la entrada y la salida

Puertas de inspección de acero inoxidable en toda la extensión de la cubierta, en ambos lados

EQUIPO DE SECADO DESHIDRATACIÓN MECÁNICA MEDIANTE EL USO DE DECANTADORES CENTRÍFUGOS

TIPO	CAPACIDAD NOMINAL* (t/h)	DIMENSIONES (mm)**			PESO DE ENVÍO (mt)	POTENCIA INSTALADA (kW)
		Longitud (L.)	Altura (AL.)	Anchura (AN.)		
TP 24	2,5	4.400	1.250	1.030	3,0	7,5 - 11
MS 35	5	5.460	1.800	1.300	7,0	11 - 18,5
MS 41	13	4.600	2.000	1.500	9,5	22 - 37
MS 49	18	5.700	2.400	1.950	15,5	30 - 55
MS 56	25	6.700	2.500	1.870	23,0	45 - 75
MS 64	40	7.400	2.800	2.100	31,0	90 - 110
RS 64	50	8.350	2.800	2.100	34,0	110 - 132
XS 88F	60	8.400	2.850	2.165	46,0	90 - 132

*Depende, por ejemplo, de la composición y densidad del material.

**Todas las dimensiones son aproximadas.

Nos reservamos el derecho de cambiar las especificaciones en cualquier momento sin previo aviso.



HAARSLEV™

Processing Technology

SECADOR DE DISCOS



“

PARA EL SECADO CONSTANTE DE PESCADO DESGRASADO Y SUBPRODUCTOS ANIMALES O AVÍCOLAS.

Un secador de discos Haarslev es la solución ideal para eliminar la mayor cantidad de agua posible, y con la mayor delicadeza posible, de subproductos de pescado, animales o aves con un contenido relativamente bajo de grasa.



IDEAL PARA:

El secador de discos Haarslev es ideal para secar productos que incluyen:

- Subproductos animales desgrasados como carne y huesos
- Subproductos de pescado desgrasados
- Plumaz hidrolizadas
- Sangre deshidratada mecánicamente

Diseñados para usar presiones de vapor de hasta 10 bar, estos secadores se han convertido en la solución preferida para el manejo de productos de mayor grosor con bajos niveles de grasa dado que aprovechan el contenido graso natural del material.

Estas unidades confiables y resistentes están construidas alrededor de un rotor que consta de un eje central con múltiples discos calentados por vapor. Estos aplican calor indirecto sobre un área muy grande, en un diseño compacto que de forma rápida y efectiva elimina el vapor de agua evaporado. Esto significa que el mayor calor posible se transfiere al material en el secador.

El material seco se descarga en la parte inferior mediante el uso de un tornillo transportador de velocidad variable. Esta configuración puede ajustarse independientemente del propio secador, lo que ofrece el máximo nivel de flexibilidad. También están disponibles las configuraciones de secado al vacío para brindar un producto final de calidad excepcional.

BENEFICIOS

- La superficie de calentamiento relativamente grande ofrece una evaporación excepcional en un diseño compacto
- Buen control del nivel de carga dentro del secador, lo que garantiza que los discos giratorios transfieran el calor con la mayor eficiencia posible
- Transferencia eficaz de calor gracias a la rápida remoción del condensado
- El total control de los procesos de secado le permite aumentar su rendimiento y la calidad del producto
- Excepcional confiabilidad y larga vida útil gracias a los cojinetes lubricados con aceite de funcionamiento en frío

**SUBPRODUCTOS GRANULARES
RELATIVAMENTE HOMOGÉNEOS DE
PESCADO, ANIMALES O AVES DE
CORRAL CON BAJO CONTENIDO
DE GRASA**

El domo de vapor de longitud total reduce el arrastre y separa los sólidos del vapor de agua evaporada

Las barras raspadoras evitan que se acumule material entre los discos

Discos de doble pared calentados por vapor (con menos soldaduras expuestas que cualquier otro diseño)

Las cubiertas extraíbles permiten una fácil inspección, limpieza y ajuste

Las paletas en los bordes de los discos agitan el material y lo pasan por el secador hacia la salida de descarga

El material se seca por contacto directo con estos discos, los cuales están soldados a un eje giratorio

El tornillo transportador de descarga de velocidad variable garantiza una descarga positiva

**MATERIAL SECO DE
PROTEÍNA ANIMAL O DE PESCADO
LISTO PARA ENFRIAR
Y MOLER**

TIPO	SUPERFICIE DE CALENTAMIENTO (m ²)	CAMISA DE VAPOR (m ²)	POTENCIA* (kW)	DIMENSIONES			
				Longitud (L.) (mm)	Anchura (An.) (mm)	Altura (Al.) (mm)	Peso** (t)
1228	60	8	30	7.750	2.050	2.600	22
1242	90	12	45	9.700	2.050	2.600	26
1537	110	13	45	9.050	2.200	3.200	30
1542	125	14	45	9.750	2.200	3.200	31
1551	150	19	55	11.100	2.200	3.200	37
1850	215	24	75	11.100	2.560	3.500	52
2050	260	26	75	11.300	2.800	3.650	59
2064	320	34	90	13.250	2.800	3.650	68
2264	375	37	110	14.000	3.000	3.850	79
2550	400	31	110	12.200	3.300	4.150	84
2564	515	40	132	14.150	3.300	4.150	99
2578	595	49	160	16.150	3.300	4.150	120
2864	650	47	160	14.150	3.600	4.500	116

*Depende de la aplicación

**Basado discos de 10 mm. sin vacío

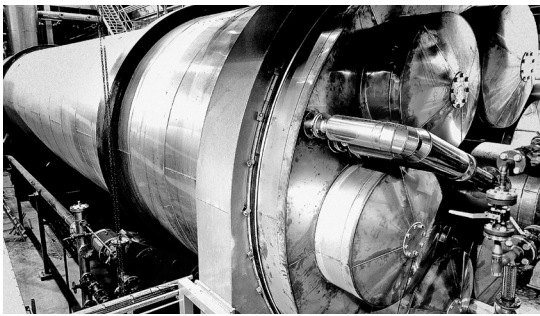
Nos reservamos el derecho de cambiar las especificaciones en cualquier momento sin previo aviso.



HAARSLEV™

Processing Technology

SECADOR DE TUBO GIRATORIO



El secador de tubo giratorio Haarslev – conocido popularmente como secador RotaTube– es la solución ideal para el secado de contacto a gran escala de biomasa de distintos tipos.

Estas unidades están compuestas por seis paquetes de tubos calentados al vapor dentro de un tambor giratorio equipado con paletas. El vapor ingresa por un extremo del paquete y el condensado sale por el otro.

“
SECADOR DE CONTACTO MUY GRANDE
CALENTADO CON VAPOR PARA SECAR
BIOMASA Y PIENSOS BASADOS EN
PROTEÍNA.

Estos enormes secadores pueden tener una superficie de calentamiento de aprox. 2000 metros cuadrados. La gran ventaja es que son muchísimo más livianos que los secadores de discos (que normalmente tienen una superficie de calentamiento de hasta 700 metros cuadrados) en términos de peso por unidad de superficie de calentamiento.

Por su incomparable relación calentamiento-peso, estos secadores se usan en una inusualmente amplia variedad de instalaciones de secado.



IDEAL PARA:

- Secado de harina de pescado
- Secado de ingredientes para alimentos concentrados en proteínas para animales
- Secado de materiales (como granos de destilería gastados, DDG y DDGS) para utilizar como combustible
- Deshidratación mecánica de residuos
- Secado de subproductos
- Secado de biomasa (como aserrín o turba) como parte de la producción de pellets y briquetas

BENEFICIOS

- Excelente relación peso/calentamiento, que es ideal para instalaciones de secado a gran escala
- Transferencia térmica eficaz debido a la rotación de todo el tambor, que distribuye el producto entrante de manera uniforme en los tubos calentados al vapor
- Elimina la mayor cantidad de agua posible por unidad de insumo térmico
- El calor residual puede recuperarse y utilizarse para accionar un evaporador

BIOMASA RELATIVAMENTE HÚMEDA Y PIENSOS BASADOS EN PROTEÍNAS

El material ingresa al secador a través de un tornillo de alimentación horizontal en el centro

Los tubos de secado están unidos en paquetes, cada uno con cúpulas en los extremos para la entrada de vapor y salida de condensado

El tambor giratorio mezcla el producto a medida que avanza hacia la salida en una trayectoria inclinada

Tambor giratorio con camisa de vapor, equipado con paletas que distribuyen el producto de manera uniforme por los paquetes de tubos calentados al vapor

El producto cae en cascada por los tubos calentados al vapor y se calienta

El producto seco se descarga en cascada por los orificios alrededor de la carcasa

PRODUCTO SECADO

TIPO	SUPERFICIE DE CALENTAMIENTO (m ²)	PESO (t)	MOTOR (kW)
RTD 3115-15	794	77	90
RTD 3118-18	951	81	90
RTD 3518-18	1.312	98	110
RTD 3522-22	1.601	112	110
RTD 3922-22	1.901	151	160

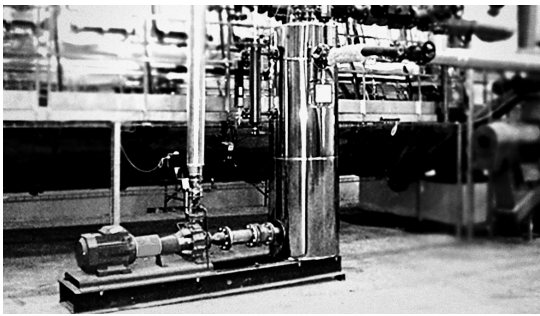
Nos reservamos el derecho de cambiar las especificaciones en cualquier momento sin previo aviso.



HAARSLEV™

Processing Technology

SISTEMA DE RECUPERACION DE CONDENSADOS



“

**AHORRE ENERGÍA Y AGUA AL MANTENER LOS
CONDENSADOS DE VAPOR DE DIGESTORES Y
SECADORES DE DISCOS BAJO PRESIÓN.**

En muchas instalaciones de procesamiento, es bastante normal enviar el condensado presurizado de secadores de discos y digestores discontinuos y/o continuos de vuelta al tanque de suministro de agua de un sistema de caldera.



IDEAL PARA:

- Plantas de rendering de subproductos cárnicos y pescado
- Cualquier configuración que conecte digestores y secadores de un lado, y calderas de vapor del otro

Si no se hace nada, el caudal simplemente se despresuriza (flashing) y se pierde gran cantidad de temperatura y presión, además de soltar agua a la atmósfera.

El sistema de recuperación de condensados Haarslev envía este condensado de vapor directamente a la caldera –todavía bajo presión– por medio de un tanque de alimentación especial.

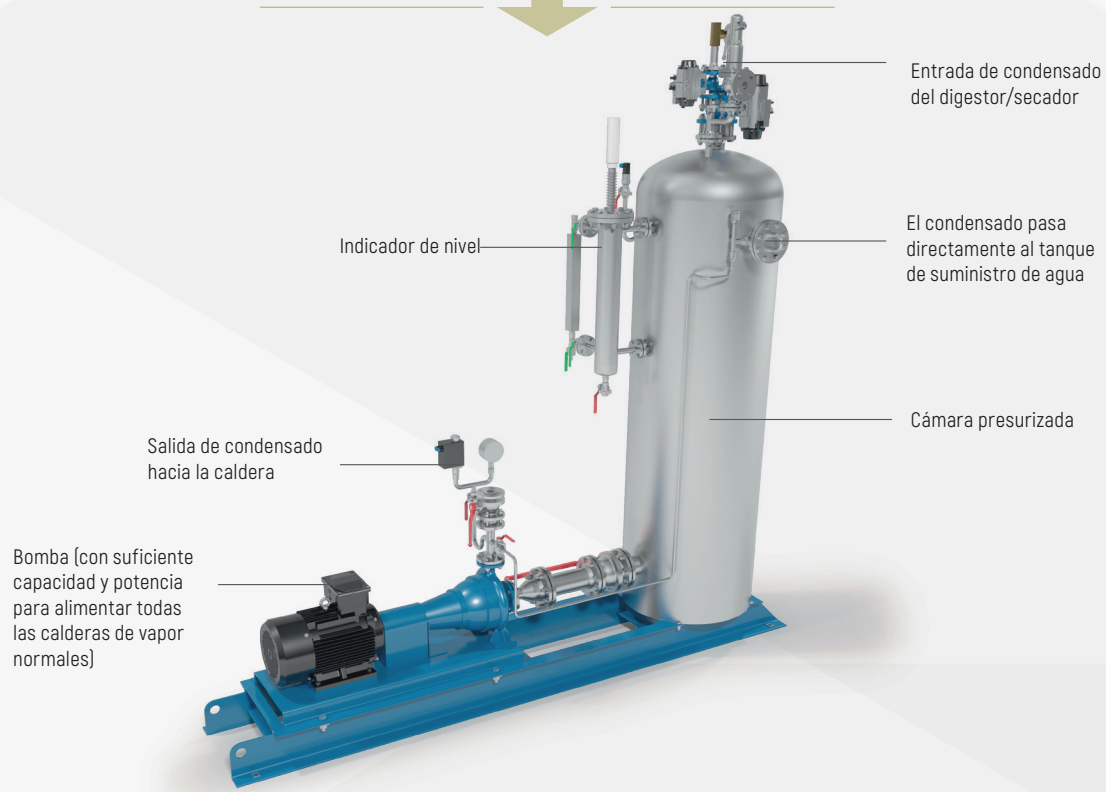
Esto prácticamente elimina las pérdidas energéticas, y su caldera usará menos combustible y agua. Además, la caldera tendrá un mejor rendimiento porque la temperatura del agua en su interior ya no fluctuará tanto. Al mantener la presión, puede ahorrar hasta un 15 % en costos de producción de vapor.

El sistema es fácil de instalar en un sistema existente de caldera de vapor/condensado/vapor, y reduce significativamente sus costos operativos porque elimina las pérdidas de presión de vapor y agua entre los equipos de cocción o secado conectados y la caldera.

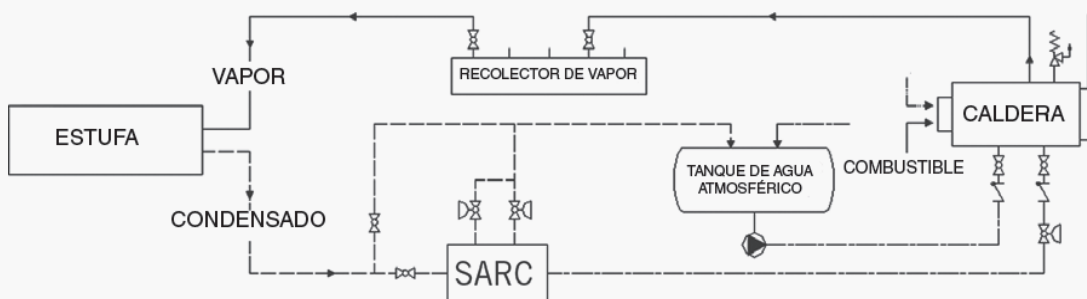
BENEFICIOS

- Ahorro de aproximadamente el 15 % en costos de producción de vapor
- No hay pérdidas de agua entre los digestores/ secadores y la caldera
- No hay fugas en el tanque de suministro de agua
- Mayor ahorro de agua y en los químicos que se utilizan para ablandar el agua
- Mejor funcionamiento de la caldera y mayor eficiencia energética general

CONDENSADO PRESURIZADO DE SECADORES DE DISCOS Y DIGESTORES CONTINUOS Y/O DISCONTINUOS



CALDERAS PARA PRODUCIR VAPOR PARA COCER/SECAR Y OTROS FINES



TIPO	DIMENSIONES (mm)*			POTENCIA (kW)	PESO (kg)
	Longitud (L.)	Altura (AL.)	Anchura (AN.)		
SARC	2.840	3.020	1.090	15	1100

**Todas las dimensiones son aproximadas.

Nos reservamos el derecho de cambiar las especificaciones en cualquier momento sin previo aviso.



HAARSLEV™

Processing Technology

PLANTA DE MOLIENDA



La planta de molienda de Haarslev reduce de forma efectiva el tamaño de las partículas en la harina sin terminar luego de la extracción de grasa, lo que permite que usted cumpla con las especificaciones del cliente en cuanto al tamaño de las partículas.

Este es un sistema completo que cuenta con un transportador debajo de la plataforma sobre el que se instala un molino de martillos, y un ventilador extractor que hace circular el aire por el sistema y de esta forma mantiene todo fresco y evacua el polvo hacia una bolsa de filtro autolimpiante.

Es una solución muy eficiente que utiliza un motor mucho más pequeño que otros sistemas similares, funciona a menor temperatura y consume menos energía.

“

PARA REDUCIR EL TAMAÑO DE LAS PARTÍCULAS QUE SE ENCUENTRAN EN LAS HARINAS PARA PIENSO QUE RESULTAN DE LOS DISTINTOS PROCESOS DE RENDERING



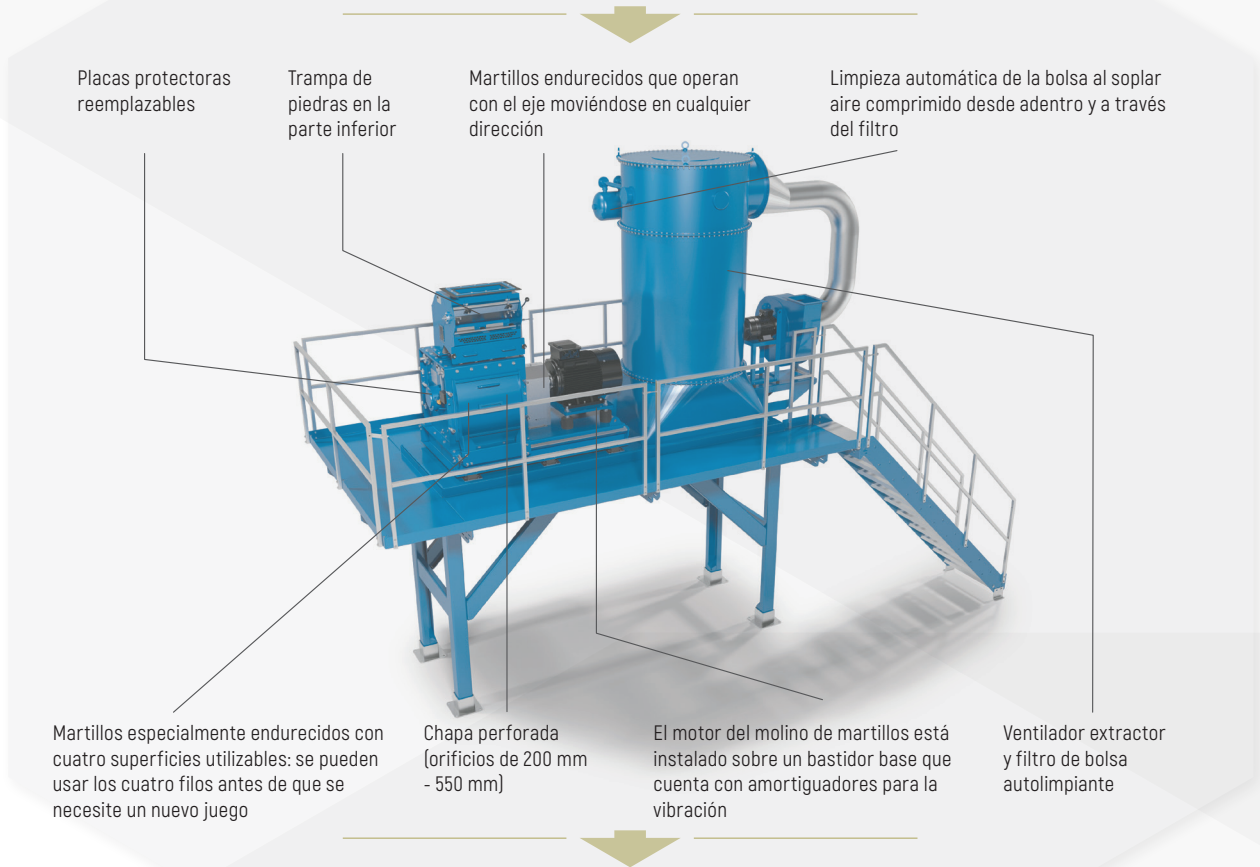
IDEAL PARA:

- Sistema completo para moler harina relativamente frágil luego del secado
- Se instala después de un secador en los procesos de vía húmeda
- Se instala después de una prensa en los procesos de cocción en vía seca

BENEFICIOS

- Alto rendimiento, con poco consumo de energía
- Funcionamiento a baja temperatura que evita el recalentamiento del producto o los objetos alrededor
- Funcionamiento silencioso y de baja temperatura que propicia un buen entorno de trabajo
- Limpieza automática

HARINA (CARNE, PESCADO, SANGRE, PLUMAS, ETC.) QUE SALE DEL SECADOR (RENDERING EN VÍA HÚMEDA) O PRENSA (COCCIÓN EN VÍA SECA)



FLUJO DE HARINAS DE ESPECIFICACIÓN CONSISTENTE A PLANTAS DE EMPAQUETADO, SILOS DE ALMACENAMIENTO E INSTALACIONES DE CARGA A GRANEL

MODELO	TAMAÑO DE MOTOR (kW)	CAPACIDAD DE HARINA DE CARNE Y HUESO* (t/h)	CAPACIDAD DE HARINA DE PESCADO** (t/h)
HM450	37 - 55	1 - 3	1,5 - 3,5
HM630	45 - 75	2 - 4	3,5 - 8,0
HM800	55 - 110	4 - 6	8,0 - 11,0
HM1000	75 - 160	5 - 10	11,0 - 15,0

* Densidad de MBM 600 kg/m³; malla de Ø10 mm. La capacidad depende del contenido de huesos, grasa y agua, y de la temperatura de la torta de prensa.

** Densidad de harina de pescado de 500 kg/m³; malla de Ø16 mm. La capacidad dependerá del tipo de pescado, el contenido de agua y de aceite, y la temperatura.

Nos reservamos el derecho de cambiar las especificaciones en cualquier momento sin previo aviso.



HAARSLEV™

Processing Technology

ENFRIADOR DE HARINA



Este resistente enfriador básico le permite utilizar el aire del ambiente para enfriar una amplia variedad de productos de harina (por lo general, derivados de aves, pescado o carne) después de haber pasado por el secador. El enfriamiento ayuda a que la torta procesada sea más quebradiza y fácil de moler.

Es importante destacar que dicho enfriamiento también le permite asegurarse de que las temperaturas se mantengan por debajo de los 50 °C para evitar la autoignición. El enfriador es básicamente un tambor largo con un agitador montado en rodamientos de rodillos sobre las placas finales. Este mueve la harina caliente (por lo general, a 90–110 °C) a través del enfriador mientras un ventilador centrífugo genera un contraflujo de aire del enfriador. El aire del enfriador puede ser aire ambiente o aire de procesos adecuados de cualquier otro lugar de su planta, por lo general a aproximadamente 20–30 °C por encima de las temperaturas ambiente.

“

UN ENFRIADOR CONTINUO DIRECTO PARA ESTABILIZAR LA TEMPERATURA DE PRODUCTOS DE HARINA DESPUÉS DEL SECADO.

Su sólida construcción y la reducida cantidad de componentes y piezas de desgaste hacen que sea una forma confiable y asequible de enfriar una amplia variedad de productos de harina.



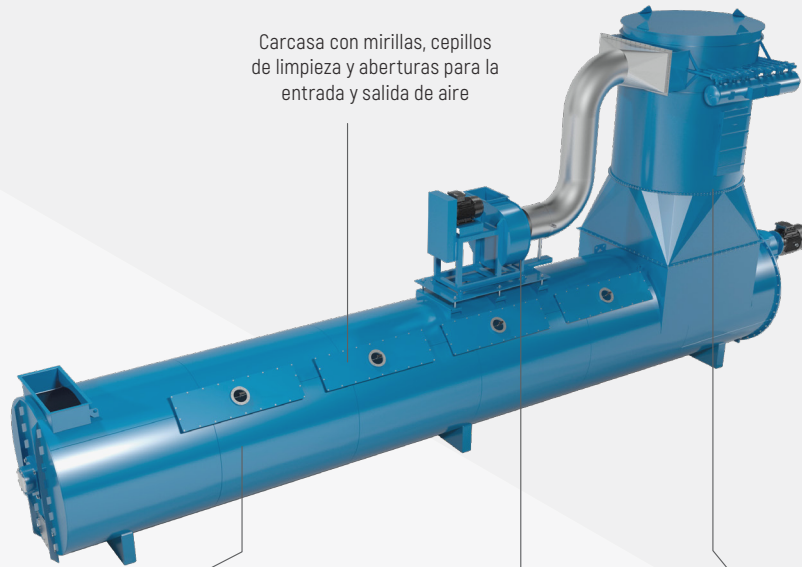
IDEAL PARA:

- Enfriamiento de tortas de prensa en procesos de cocción en vía seca
- Enfriamiento de productos secos en procesos de vía húmeda a bajas temperaturas
- Enfriamiento de harina de plumas
- Enfriamiento de harina de pescado

BENEFICIOS

- Mejor uso posible de los insumos térmicos gracias al contacto eficiente entre el aire de enfriamiento y la harina caliente
- Enfriamiento según sus especificaciones exactas, por lo general unos 15 °C por encima de las temperaturas ambiente
- Pocas piezas de desgaste y excepcional confiabilidad
- Ahorros en costos operativos y mano de obra
- Bajos costos de instalación y mantenimiento

**PRODUCTOS DE HARINA
RELATIVAMENTE CALIENTES
PROVENIENTES
DE SECADORES O PRENSAS
EXPULSORAS**



Carcasa con mirillas, cepillos de limpieza y aberturas para la entrada y salida de aire

Tambor largo con brazos agitadores equipados con paletas ajustables que giran a 17-28 rpm para mover la harina a través del enfriador y elevarla hasta la corriente de aire de enfriamiento

El ventilador centrífugo de la carcasa del enfriador elimina el aire caliente del enfriador

El filtro de polvo autolimpiante evita las obstrucciones y permite ahorrar en mano de obra necesaria para tareas de verificación/reemplazo

**HARINA LISTA PARA MOLIENDA
(MUCHO MÁS FÁCIL A BAJAS
TEMPERATURAS)**

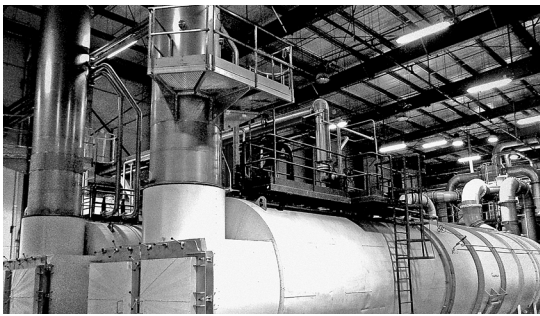
TIPO	DIMENSIONES P. x L. (m)	CAPACIDAD NOMINAL *) (kg/hr)	FLUJO DE AIRE NOMINAL (m³/h)	ACCIONAMIENTO/VENTI- LACIÓN DEL MOTOR (kW)	rpm
CAC906	0,9 x 6,0	800	1.700	5,5/2,2	35
CAC1207	1,2 x 7,0	1.700	3.600	11,0/5,5	28
CAC1606	1,6 x 6,5	2.600	5.450	15,0/5,5	25
CAC1609	1,6 x 9,5	3.350	7.000	18,5/11,0	25
CAC2009	2,0 x 9,0	5.250	11.000	30,0/15,0	21
CAC2012	2,0 x 12,0	7.000	15.000	37,0/18,5	21
CAC2909	2,9 x 9,0	10.500	22.000	45,0/37,0	19
CAC2912	2,9 x 12,0	14.500	31.200	55,0/37,0	19

Nos reservamos el derecho de cambiar las especificaciones en cualquier momento sin previo aviso.



HAARSLEV™
Processing Technology

OXIDOR TÉRMICO RECUPERATIVO



“

ELIMINE LOS PROBLEMAS DE OLORES QUE SURJAN DE LA EXTRACCIÓN Y EL PROCESAMIENTO DE SUBPRODUCTOS DE CARNE Y PESCADO, Y OTROS PROCESOS INDUSTRIALES.

Puede deshacerse rápida y eficazmente de prácticamente todos los olores desagradables en los gases y vapores de su planta de extracción si los expone a temperaturas muy altas junto con la presencia de oxígeno. Esto desencadena una reacción de oxidación que transforma los solventes orgánicos complejos problemáticos en una mezcla compuesta principalmente por CO₂ y H₂O simple y fácil de eliminar.

Esta es una manera de bajo consumo energético que garantiza el cumplimiento con los requisitos ambientales cada vez más estrictos. Otra gran ventaja es que la energía de los gases calientes oxidados se recupera usando una caldera de vapor que genera grandes cantidades de vapor valioso para usar en otras partes de su planta de extracción o en otros equipos de procesamiento.



IDEAL PARA:

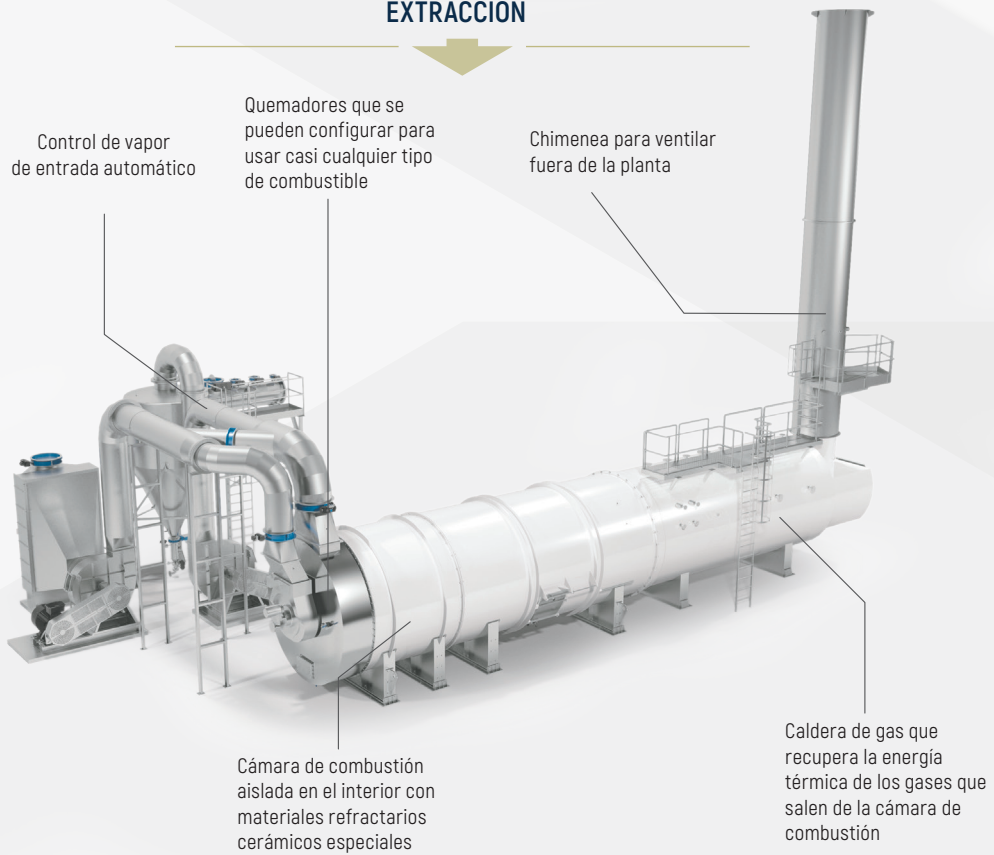
Este sistema de oxidante térmico recuperativo purifica los efluentes gaseosos, que incluyen:

- Vapores de estufas y secadores usados en el procesamiento de subproductos de carne y pescado
- Aire contaminado por COV de procesos de extracción
- Gases no condensables provenientes de condensación de vapor

BENEFICIOS

- Ampliamente aceptado como la mejor tecnología disponible (BAT, por sus siglas en inglés) para combatir los olores de las plantas
- Recuperación efectiva de energía de los gases calientes oxidados
- Ideal para todo tipo de plantas de extracción en las que se necesitan grandes cantidades de vapor
- El breve tiempo de arranque garantiza una flexibilidad operativa máxima

EFLUENTES GASEOSOS Y VAPORES DE PROCESAMIENTO DE OPERACIONES DE EXTRACCIÓN



**MÁS DE UN 99 % DE REDUCCIÓN
DE MALOS OLORES EN GASES
SALIENTES**



HAARSLEV™

Processing Technology

OXIDOR TÉRMICO REGENERATIVO



“

PARA COMBATIR PROBLEMAS DE MALOS OLORES RELACIONADOS CON COV Y PROCESAR SUBPRODUCTOS CÁRNICOS Y DE PESCADO, Y EN OTROS PROCESOS INDUSTRIALES.

Según la Agencia de Protección Ambiental de la UE, esta es la mejor tecnología disponible (BAT) para combatir olores desagradables de flujos de aire gaseoso de digestores y secadores usados en procesos de rendering



IDEAL PARA:

- Eliminación de malos olores relacionados con COV del aire de procesamiento que se utiliza en operaciones de rendering
- Purificación de vapores de digestores y secadores en plantas de rendering
- Tratamiento de gases no condensables provenientes de condensación de vapores

Un oxidor térmico regenerativo Haarslev garantiza una reducción de malos olores mínima del 98 % y, a la vez, la máxima eficiencia térmica posible.

Este sistema oxidante térmico regenerativo está diseñado a partir de un proceso de oxidación con alta temperatura, que ingresa efluentes gaseosos con una composición de olores compleja y variable para descomponer los compuestos en una mezcla de gases (principalmente CO₂ y H₂O) simple y fácil de eliminar, usando la menor cantidad de energía posible.

La eficiencia energética excepcional de este sistema deriva del hecho de que una proporción sustancial de la energía térmica necesaria para el proceso de oxidación se transfiere continuamente al material cerámico especial dentro de las tres grandes secciones rectangulares verticales, o se recupera del mismo.

Haarslev es el único fabricante que produce sistemas de rendering y de oxidación térmica, lo que garantiza a los clientes la mejor integración y perfeccionamiento posibles de estas dos tecnologías y sistemas clave.

BENEFICIOS

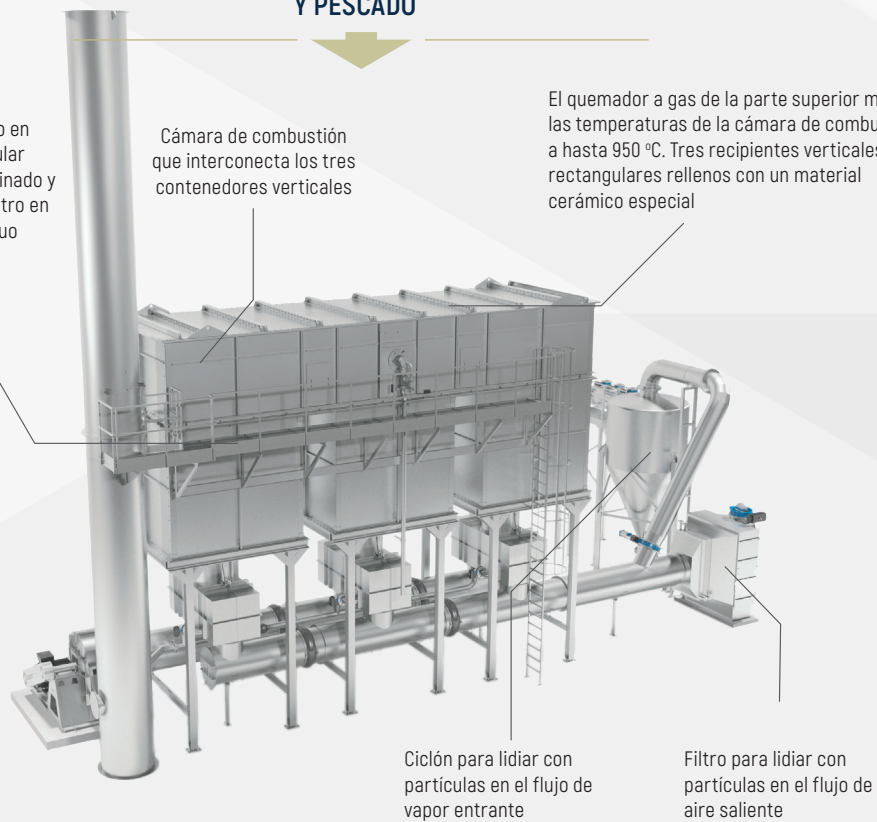
- La tecnología de reducción de olores más efectiva actualmente disponible para el uso en procesos de bioproductos
- Control frontal fácil de usar
- La recuperación térmica más efectiva de la energía de los gases calientes que resultan del proceso de oxidación

EFLUENTES GASEOSOS APESTOSOS DE PROCESOS DE TRATAMIENTO DE CARNE Y PESCADO

Válvulas de control de flujo en cada contenedor rectangular que dirigen el aire contaminado y tratado de un depósito a otro en un ciclo controlado continuo

Cámara de combustión que interconecta los tres contenedores verticales

El quemador a gas de la parte superior mantiene las temperaturas de la cámara de combustión a hasta 950 °C. Tres recipientes verticales rectangulares rellenos con un material cerámico especial



>98 % DE REDUCCIÓN DE MALOS OLORES EN AIRE SALIENTE



HAARSLEV™

Processing Technology

EVAPORADOR DE PELÍCULA DESCENDENTE



Los evaporadores Haarslev más utilizados usan el principio de película descendente para concentrar estos líquidos: extraen energía térmica del secador para llevar el líquido hasta temperaturas en las que el contenido de agua se evapora. Esto significa que puede lograr concentraciones más altas a un menor costo, y además recuperar los sólidos disueltos con mayor contenido proteínico para mejorar el rendimiento de su operación de producción de harina.

“

USA CALOR O VAPOR EXCEDENTE (O UNA COMBINACIÓN DE AMBOS) PARA CONCENTRAR LÍQUIDOS DE SUBPRODUCTOS CÁRNICOS Y DE AVES DE CORRAL, COMO PARTE DE SU PROCESO DE COCCIÓN EN VÍA SECA

Los evaporadores Haarslev son una parte integral de una instalación de cocción en vía húmeda eficaz, ya que son fundamentales para mejorar la eficiencia general del proceso de cocción subsiguiente al evaporar el contenido de agua retenida.

En los sistemas de evaporación Haarslev, puede instalar estos evaporadores en varios efectos y así reducir sus costos operativos al usar el vapor producido en uno para usar el calor en el siguiente evaporador. Esto significa que la diferencia de temperatura por efecto baja (y la eficiencia térmica sube) a medida que aumenta la cantidad de etapas; un evaporador de tres efectos usa aproximadamente un tercio de vapor que el que usa una unidad de un efecto.

Los evaporadores Haarslev están disponibles en cuatro configuraciones distintas, basadas en tecnologías diferentes. Se pueden combinar para cubrir sus requisitos de procesamiento particulares. Usted puede, por ejemplo, usar un evaporador calentado al vapor como finalizador para aumentar la capacidad de un evaporador alimentado por calor residual.

Evaporador de película descendente alimentado por calor residual

usa calor residual de un secador como fuente de calor, a menudo reutilizando vapor en varias etapas para una máxima eficiencia térmica

Evaporador de película descendente calentado al vapor

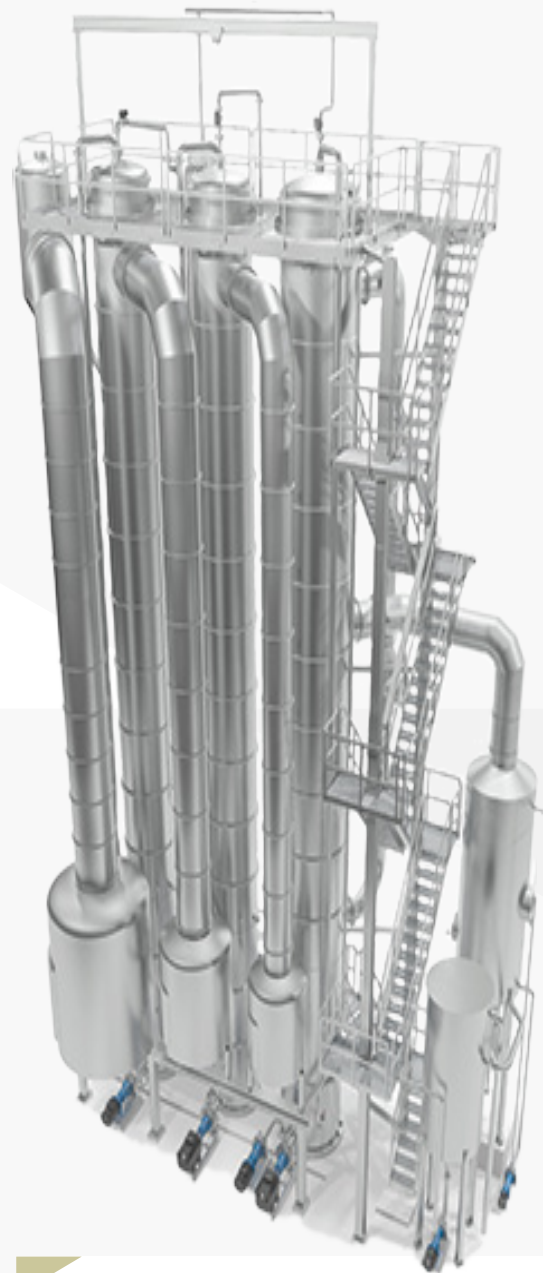
usa vapor vivo como fuente de calor, lo cual le permite lograr concentraciones más altas. También se puede instalar como finalizador después de varios procesos de evaporación para aumentar la capacidad de concentración. Haarslev también puede ofrecerle otras dos configuraciones tecnológicas para cubrir requisitos específicos.

Evaporador instantáneo de circulación forzada

en este tipo de unidad, el líquido a concentrar se bombea desde el fondo para llenar por completo la cámara del evaporador antes de que se envíe a una cámara aparte.

Evaporador con bomba de calor o evaporador de recompresión de vapor mecánica

ideal si no hay calor residual disponible o si el flujo de vapor es inadecuado, o si tiene acceso a electricidad a un costo muy bajo.



IDEAL PARA:

- Diferentes operaciones de prensado usadas en procesos de cocción en vía húmeda que generan componentes sólidos y líquidos. El líquido generalmente contiene sólidos disueltos y suspendidos, y estos últimos se remueven mecánicamente con un decantador centrífugo de tres fases, dejando atrás agua retenida que suele contener entre un 4 y un 6 % de sólidos. Los sólidos disueltos contienen niveles más altos de proteína, así que al recuperarlos puede aumentar el contenido proteínico en la harina terminada.
- Un buen evaporador puede ayudarle a concentrar estos hasta que el material alcance un 30 % de sólidos, para que el mismo pueda volver a circular por el secador para una recuperación eficaz.

BENEFICIOS

- Solución de concentración relativamente económica, con alto rendimiento
- Un ahorro del 50 al 60 % en requisitos de vapor/combustible (en comparación con los sistemas de cocción en vía seca comunes)
- Diseño robusto, sencillo y muy confiable
- El breve tiempo de retención garantiza un encendido y apagado rápidos
- Fácil de operar
- Fácil de limpiar



HAARSLEV™

Processing Technology

INTERCAMBIADOR DE CALOR DE CARCASA Y TUBOS



Los intercambiadores de calor de carcasa y tubos Haarslev llevan estos vapores de manera rápida y eficaz a un estado líquido fácil de manejar usando solo un mínimo de energía, para que las bombas hagan circular el agua de enfriamiento.

Este equipo extrae el vapor de los digestores y los secadores debido a que la energía siempre fluye hacia el punto más frío. Esto facilita la separación de gases no condensables (VOC) y deja únicamente el agua condensada como efluente.

También puede usar las capacidades de transferencia térmica de estas unidades para recuperar el calor residual o la valiosa energía térmica para calentar el agua de lavado o para reducir los costos operativos en alguna parte de su planta.

El diseño de este intercambiador de calor de carcasa y tubos es ideal para instalaciones que tienen suficiente espacio para equipos grandes.

“

PARA CONDENSAR LOS VAPORES DE LOS DIGESTORES Y LOS SECADORES QUE SE USAN EN PLANTAS DE RENDERING DE SUBPRODUCTOS CÁRNICOS Y DE HARINA DE PESCADO A TRAVÉS DEL USO DE LÍQUIDOS COMO MEDIO DE ENFRIAMIENTO.

Los distintos tipos de digestores y secadores que se usan en las plantas de rendering de subproductos cárnicos y de harina de pescado generan grandes cantidades de gases y vapores calientes que pueden ser difíciles de manejar o eliminar en forma responsable.



IDEAL PARA:

- Después de los digestores o secadores en plantas de rendering de subproductos cárnicos y de harina de pescado
- En conjunto con un aerocondensador para obtener una recuperación de calor extraordinariamente eficaz

BENEFICIOS

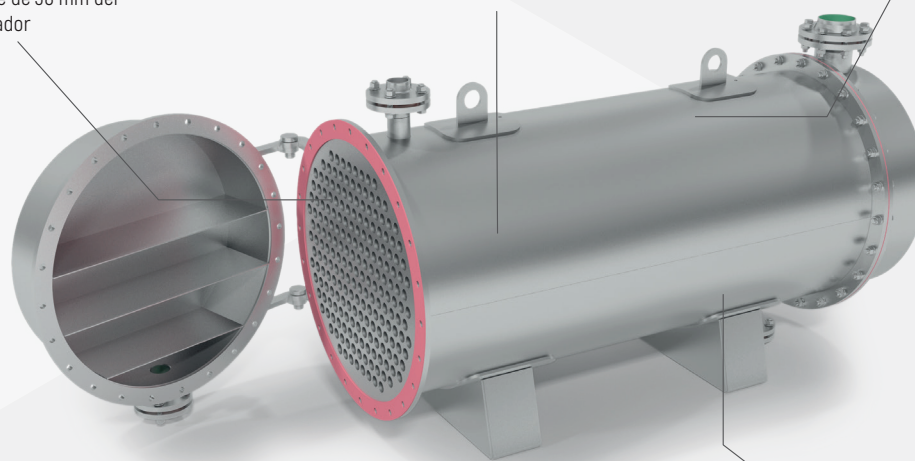
- Una combinación rentable de reducción de olores y recuperación de energía
- No hay necesidad de adquirir equipos costosos para generar vacío en operaciones de condensación
- No hay que preocuparse por la obstrucción del intercambiador de calor; fácil CIP
- Disponible en configuraciones verticales u horizontales para tener la máxima flexibilidad de instalación

GASES Y VAPORES CALIENTES DE DIGESTORES Y SECADORES

Los vapores calientes del proceso pasan por los tubos de acero inoxidable de 38 mm del condensador

El agua de enfriamiento pasa por la superficie exterior de los tubos a contraflujo

Los gases no condensables se apartan para favorecer el tratamiento del aire



Las diferencias de temperatura hacen que los gases y los vapores se condensen y pasen a estado líquido para poder bombear

GASES NO CONDENSABLES Y VAPOR DE AGUA CONDENSADO (U OTRO CONDENSADO LÍQUIDO)



HAARSLEV™
Processing Technology

AEROCONDENSADOR



El aerocondensador Haarslev usa un flujo de aire para condensar los vapores que resultan de cocinar o secar subproductos cárnicos o de pescado. Esto garantiza una reducción eficaz de los olores.

Varios ventiladores –cada uno impulsado por un motor eléctrico de bajo consumo– soplan aire ambiente a través de un grupo de tubos. La diferencia de temperatura hace que los vapores calientes se condensen, lo cual facilita la remoción de gases no condensables que causan olores indeseables, que generalmente consisten en compuestos orgánicos volátiles (COV).

Estos aerocondensadores también están disponibles en configuraciones de doble paso, donde los vapores se condensan en una dirección y enfrían al regresar en la otra dirección. Esto brinda una máxima eficiencia térmica.

“

PARA CONDENSAR LOS VAPORES DE PROVENIENTES DE LA COCCIÓN O EL SECADO DE SUBPRODUCTOS CÁRNICOS O DE PESCADO A TRAVÉS DEL USO DE AIRE COMO MEDIO DE ENFRIAMIENTO.



IDEAL PARA:

- Después de digestores o secadores en plantas que procesan subproductos cárnicos o de pescado
- En conjunto con un condensador de carcasa y tubos para una recuperación de calor extraordinariamente eficaz

BENEFICIOS

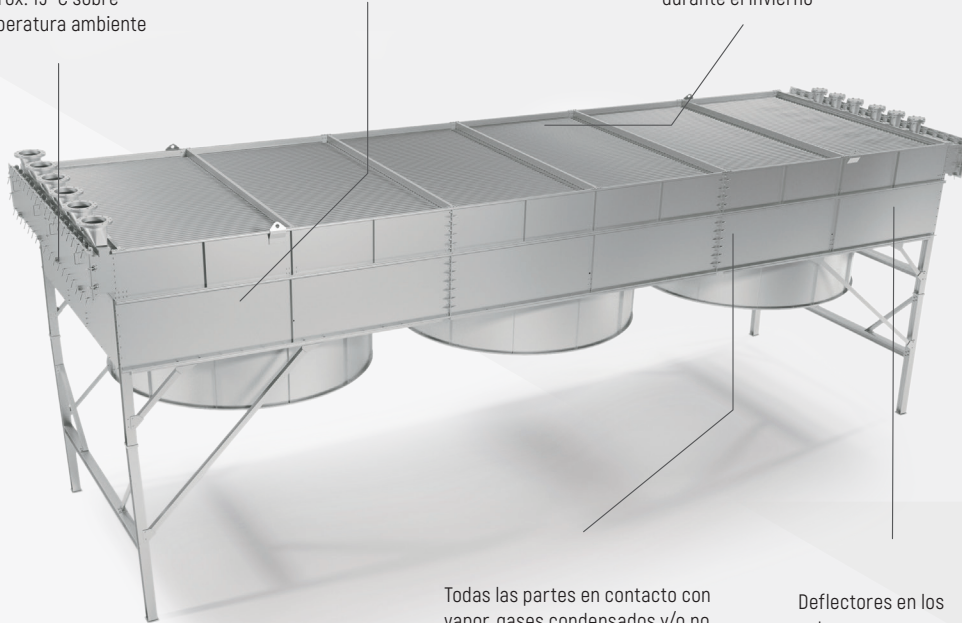
- Solución de bajo ruido que es fácil de instalar afuera de un edificio (por ejemplo, en el techo)
- Sin consumo de agua
- Confiabilidad con bajo mantenimiento
- Bajos costos operativos
- Operación automatizada disponible para maximizar la eficiencia energética

GASES Y VAPORES CALIENTES DE DIGESTORES Y SECADORES

El vapor condensado normalmente sale a aprox. 15 °C sobre temperatura ambiente

Tubos de condensador de acero inoxidable de gran diámetro

Se le pueden colocar respiraderos opcionales arriba para un fácil uso durante el invierno



Todas las partes en contacto con vapor, gases condensados y/o no condensables están hechas de acero inoxidable resistente a la corrosión

Deflectores en los extremos que se pueden abrir para una fácil inspección y limpieza

GASES NO CONDENSABLES Y VAPOR DE AGUA CONDENSADO (U OTRO CONDENSADO LÍQUIDO)

ESPECIFICACIONES TÉCNICAS

TIPO	CAPACIDAD DE CONDENSACIÓN* (kg/h)	DIMENSIONES (mm)			POTENCIA/MOTOR (kW)	PESO (kg)
		Longitud (L.)	Anchura (AN.)	Altura (AL.)		
ACV015	900	3.050	1.800	3.950	1 x 7,5	2.200
ACV021	1.300	4.450	1.800	4.020	2 x 5,5	2.500
ACV030	1.800	4.450	2.300	4.020	2 x 7,5	2.800
ACV034	2.000	4.450	2.300	4.020	2 x 7,5	3.400
ACV042	2.500	6.400	2.300	4.080	3 x 5,5	4.600
ACV055	3.300	6.400	2.300	4.080	3 x 11	4.800
ACV072	4.300	8.350	2.300	4.150	4 x 11	5.700
ACV090	5.400	10.300	2.300	4.200	5 x 11	7.000
HM3000	3.000	5.590	3.100	4.150	2 x 11	5.700
HM5000	5.000	9.000	3.100	4.150	3 x 11	8.500
HM7000	7.000	10.600	3.100	4.150	4 x 11	11.300

* Condensación y enfriamiento a 15 °C sobre temperatura ambiente.

Nos reservamos el derecho de cambiar las especificaciones en cualquier momento sin previo aviso.



HAARSLEV™

Processing Technology

PURIFICADOR DE AIRE



El purificador de aire compacto Haarslev le permite controlar los niveles de humedad en los flujos de aire de sus operaciones de rendering y enjuagar las impurezas, como partículas sólidas y polvo.

Sin embargo, su mayor utilidad surge del rendimiento eficaz del lecho filtrante porque el flujo de aire que pasa sobre el lecho se puede mantener a punto de saturación. Esto evita que el material orgánico y microorganismos en el lecho filtrante se sequen, y permite eliminar malos olores de manera eficiente.

Los purificadores de aire normalmente se instalan como parte de un sistema completo, como final de una línea de succión. Toda la unidad está hecha de acero inoxidable para protegerla contra la corrosión y garantizar un bajo mantenimiento, y se puede instalar a la intemperie de ser necesario.

“

ASEGÚRESE DE QUE EL AIRE QUE SALE DE SUS OPERACIONES DE RENDERING TENGA LOS NIVELES DE HUMEDAD ADECUADOS Y QUE SE ELIMINEN LAS IMPUREZAS



IDEAL PARA:

- Plantas de rendering

BENEFICIOS

- Elimina impurezas como partículas y polvo de cualquier flujo de aire
- Unidad compacta que se puede colocar prácticamente en cualquier lugar, incluso cerca de una pared o a la intemperie
- Evita que el material orgánico en el lecho del filtro se seque, lo que garantiza una reducción de malos olores consistente y confiable
- Fácil acceso al equipo y conexiones desde el frente

FLUJOS DE AIRE DE CUALQUIER ÁREA EN PLANTAS DE RENDERING DE CARNE Y PESCADO Y OTRAS PLANTAS DE PROCESAMIENTO

El agua se rellena automáticamente a medida que fluye hacia afuera

Colector de goteo de acero inoxidable corrugado que ayuda a prevenir el paso de humedad

Sistema de rociadores que introduce un flujo continuo de agua al flujo de aire



El nivel de agua en el interior se puede regular con una válvula flotante

Bomba que recircula el agua recolectada

AIRE LIBRE DE MALOS OLORES

TIPO	CAPACIDAD (m ³ /h)	DIMENSIONES (mm)*			BOMBA (kW)
		Longitud (L)	Altura (Al.)	Anchura (An.)	
AW 10	10.000	2.600	1.655	1.135	3,0
AW 25	25.000	3.000	2.300	1.640	3,0
AW 50	50.000	4.500	2.760	2.190	4,0
AW 75	75.000	5.000	3.240	2.620	5,5
AW 100	100.000	5.190	3.600	2.975	7,5

***Todas las dimensiones son aproximadas.*

Nos reservamos el derecho de cambiar las especificaciones en cualquier momento sin previo aviso.



HAARSLEV™

Processing Technology

LAVADOR QUÍMICO



Los olores indeseables en operaciones de rendering surgen principalmente de la degradación de proteínas de materias primas que producen gases (como sulfuro de hidrógeno y amoníaco) y compuestos orgánicos volátiles (como aminos, mercaptanos, aldehídos, cetonas, sulfuros orgánicos, etc.). Esto genera mezclas complejas de efluentes de malos olores en bajas concentraciones.

Este sistema usa agua y reactivos para absorber moléculas ácidas y básicas (como H₂S y NH₃) y generar la oxidación química de otras partículas orgánicas. Las combinaciones de reactivos y configuraciones de equipos se diseñan siempre a pedido para manejar el caudal de aire y composiciones gaseosas de sus operaciones particulares.

Estos sistemas están disponibles en configuraciones simples o de varias etapas, con torres hechas de material anticorrosivo. También puede elegir entre control y monitoreo de químicos automáticos o manuales.

“

PARA RESOLVER PROBLEMAS RELACIONADOS CON VOC AL PROCESAR SUBPRODUCTOS CÁRNICOS Y DE PESCADO

El lavador químico Haarslev es una forma eficaz de lidiar con problemas de malos olores causados por compuestos orgánicos volátiles (COV). Normalmente tienen un tamaño para tratar de 6 a 8 veces el volumen de aire dentro de un edificio u otro espacio cerrado, y repetir el proceso de 6 a 8 veces por hora.



IDEAL PARA:

- Procesamiento de subproductos cárnicos y de pescado
- Como sistema de lavado químico principal para reducir malos olores
- Como etapa adicional de oxidación junto con oxidación térmica

BENEFICIOS

- Con una pequeña inversión puede eliminar malos olores en grandes volúmenes de aire
- Procesos controlados con bajos costos operativos
- Ocupa mucho menos espacio que un lecho filtrante biológico y otras alternativas posibles para la reducción de malos olores
- Fácil de añadir a plantas con poco espacio; se puede instalar a la intemperie
- Requiere muy poco mantenimiento

FLUJOS DE AIRE DE CUALQUIER ÁREA EN PLANTAS DE PROCESAMIENTO DE HARINA DE CARNE Y PESCADO



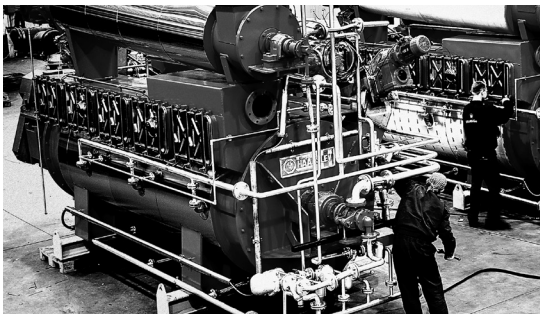
**AIRE SALIENTE CON UNA
CONCENTRACIÓN DE OLOR
AMPLIAMENTE REDUCIDA**



HAARSLEV™

Processing Technology

PLANTA DE HARINA DE PESCADO A BORDO



“

CAPACIDADES PERSONALIZADAS PARA EL PROCESAMIENTO DE HARINA DE PESCADO A BORDO CON SISTEMAS DE HARINA DE PESCADO HAARSLEV

UNIDADES COMPACTAS TODO EN UNO

Las planta de harina de pescado a bordo Haarslev están diseñadas para cubrir la demanda internacional de equipos de procesamiento confiables bien diseñados que puedan instalarse en espacios muy limitados disponibles bajo cubierta en arrastreros y recolectores/procesadores.

Una planta de harina de pescado a bordo de Haarslev tiene un diseño estandarizado de digestor, prensa y secador, y viene preensamblada como una sola unidad integrada para ocupar el más mínimo espacio. En altamar no suele haber tiempo para reparaciones. Por eso estas plantas de harina de pescado Haarslev especiales están configuradas para brindar una confiabilidad excepcional.

Una unidad Haarslev como esta se puede instalar rápido y fácil: simplemente la conecta a la fuente de alimentación y tuberías a bordo, y listo.

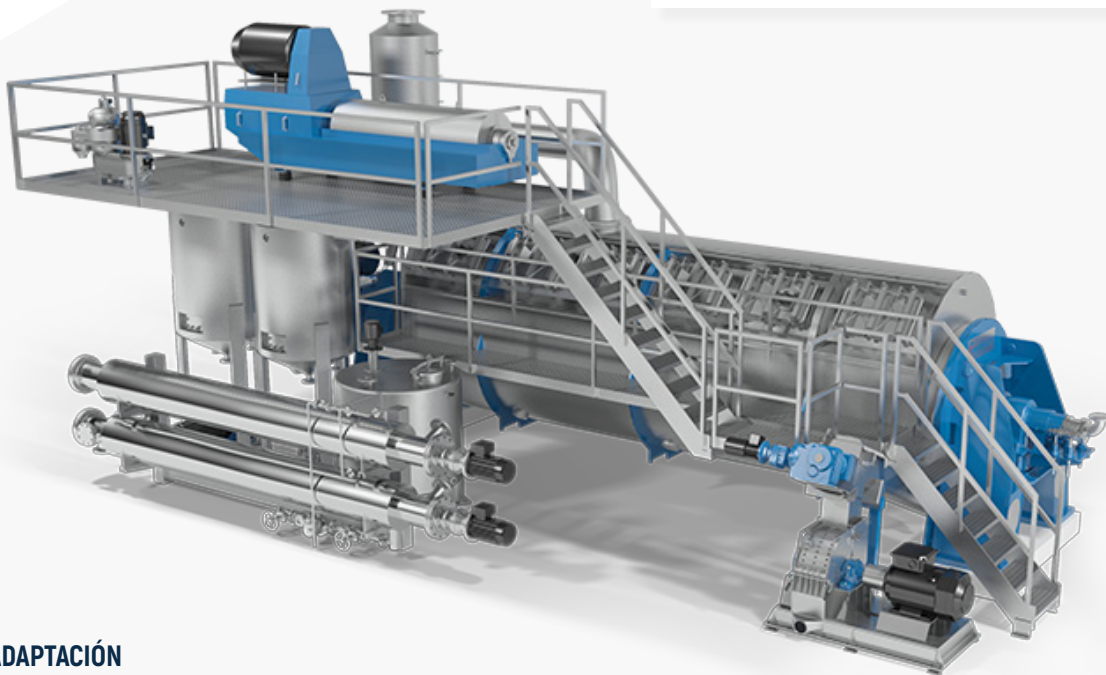
CONFIGURACIÓN ESTANDARIZADA

- Prensa de doble tornillo Haarslev que reduce el contenido de agua rápidamente antes del secado. Por su deshidratación eficaz se usa menos vapor en el proceso de secado.
- Secador de discos Haarslev con un rotor de varios discos calentados al vapor que aplican el calor indirectamente en un área muy grande. Estos secadores son famosos por su confiabilidad.
- Decantador centrífugo para una mejor recuperación del aceite.
- Sistema de control automatizado que permite controlar y monitorear desde una tablet en distintas ubicaciones de la embarcación.

UNIDADES COMPRIMIDAS PERSONALIZADAS

Haarslev también ofrece sistemas de procesamiento de harina de pescado a bordo más grandes, diseñados a medida según los requisitos de la embarcación, disposición de cubierta y prioridades de procesamiento, y prácticamente sin límite de capacidad superior.

Con estos sistemas comprimidos se puede ahorrar entre un 10 y un 20 % al recuperar el calor residual y usarlo para generar mucho del vapor que se necesita a bordo. Al usar menos combustible para producir vapor y accionar los equipos de procesamiento a bordo, el barco puede mantenerse en altamar por más tiempo y reducir sus costos operativos.



ADAPTACIÓN

Puede elegir entre configuraciones estandarizadas o los expertos de Haarslev pueden adaptar una instalación según sus necesidades de procesamiento exactas y las prioridades de sus clientes.

CONFIGURACIÓN ESTANDARIZADA

- Coagulador compacto de calor residual Haarslev. Hasta un 70 % menos de consumo de vapor para el proceso de cocción, corto tiempo de retención y aceite y harina de pescado de mayor calidad.
- Prensa de doble tornillo Haarslev que reduce el contenido de agua rápidamente antes del secado. Por su deshidratación eficaz se usa menos vapor en el proceso de secado.
- Secador de discos Haarslev con un rotor de varios discos calentados al vapor que aplican el calor indirectamente en un área muy grande. Estos secadores son famosos por su confiabilidad.
- Decantador centrífugo de tres fases para la separación de insumos relativamente homogéneos, o decantador centrífugo de dos fases con centrifuga de pila de discos si la materia prima tiene una calidad y una composición variables.
- Pulidor de aceite de pescado para limpiar el aceite y que permanezca fresco durante más tiempo y tenga un valor comercial más alto.
- Sistemas de automatización avanzados y opciones de control mediante tablet. Con los sistemas de control e instrumentación Haarslev se puede garantizar fácilmente un rendimiento de harina con especificaciones consistentes.
- Sistema de evaporador (opcional, preferible para instalaciones de mayor tamaño).



HAARSLEV™
Processing Technology

AUTOMATIZACIÓN Y CONTROL DE HAARSLEV



MEJOR CONTROL, MEJORES RESULTADOS



HAARSLEV ES EL PRINCIPAL PROVEEDOR DE SOLUCIONES DE DISEÑO INTEGRAL PARA PROCESAR CARNE, AVES DE CORRAL Y PESCADO, ASÍ COMO TAMBIÉN PARA OTRAS INDUSTRIAS RELACIONADAS.

Los sistemas de control efectivos para estas soluciones le ayudan a integrar instalaciones especiales diferentes y a garantizar que usted tenga un mejor control de las condiciones de procesamiento y de los flujos de productos. Esto a su vez le ayuda a obtener resultados aún mejores, con menores costos operativos.

Las soluciones de procesamiento de Haarslev se encuentran disponibles en sistemas de control modulares, que cumplen con las normas y que facilitan la configuración, la integración y puesta en marcha del equipo a tiempo y de acuerdo al presupuesto.

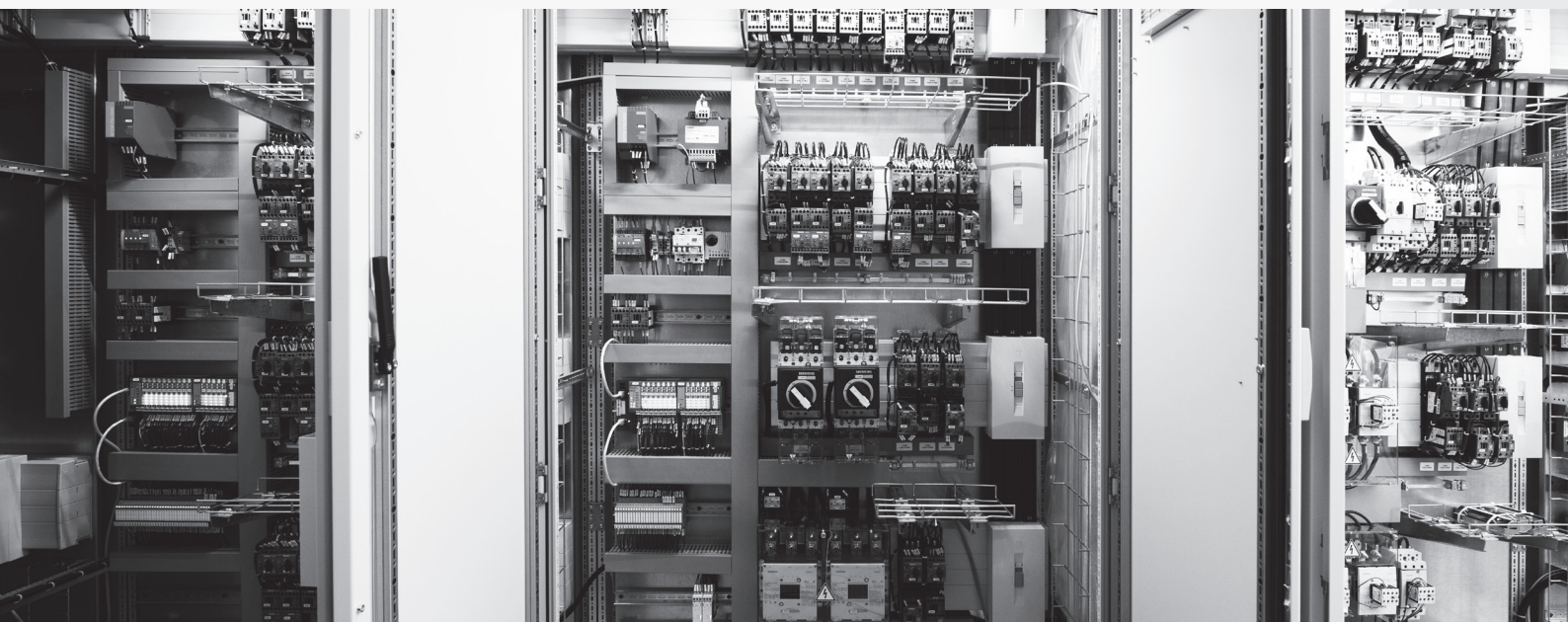


HAARSLEV™
Processing Technology

APROVECHE AL MÁXIMO SU COMPRA

Los sistemas de control de Haarslev le permiten mejorar la eficiencia y la confiabilidad de cualquier instalación de procesamiento de Haarslev, y facilitan su integración con cualquier tipo de línea más grande.

Datos más precisos sobre lo que sucede en sus procesos le permiten mejorar la eficiencia y documentar las especificaciones y la calidad de su producción, y que esta cumpla con toda la legislación y los requisitos relevantes del cliente.



PLATAFORMA DE CONTROL

Nuestro software de control, estándar de la industria, ofrece una plataforma compartida ideal para conectar las diferentes partes de su proceso y para optimizar las operaciones del proceso de manera integral. Configuramos los sistemas de control de Haarslev según sus necesidades exactas de procesamiento.

ACCESO A CONOCIMIENTO TÉCNICO

Los sistemas de control de Haarslev ayudan a los clientes a compartir todos los beneficios de la experiencia de procesamiento y configuración que Haarslev ha acumulado en todo el mundo. Nuestro exclusivo conocimiento técnico "se adapta" a cada configuración de software que ofrecemos.

LA CONECTIVIDAD ES IMPORTANTE

Cuanto más fácil resulta coordinar e integrar los datos operativos importantes de diferentes fuentes, más rápido y económico resulta configurar el equipo, optimizar los procesos y mejorar los resultados que usted puede lograr.

CAPACIDADES EN LAS QUE PUEDE CONFIAR

Ofrecemos una gama completa de sistemas de control y automatización configurados en fábrica para el equipo de procesamiento de Haarslev, desde sistemas pequeños y sencillos hasta maquinaria grande y compleja. Puede confiar en los sistemas de control de Haarslev comprobados y que cumplen con las normas para trabajar de manera sistemática y de la manera que usted planificó.

AUTOMATIZACIÓN Y CONTROL DE HAARSLEV

- Los sistemas de control conectan las partes individuales de equipos Haarslev de forma uniforme y eficaz, por lo que los clientes obtienen más beneficios por su dinero
- Los sistemas de control modulares y que cumplen con las normas garantizan una configuración sencilla del equipo y la integración sin fallas de nuevos equipos
- El control electrónico y la asistencia de monitoreo ayudan a prevenir el tiempo de inactividad no programado, eliminan la incertidumbre y reducen el desperdicio
- Los eficaces sistemas de control ahorran tiempo y dinero en la puesta en marcha, la operación, el mantenimiento y el diagnóstico. También ayudan con la optimización de energía
- Facilitan el monitoreo y la asistencia continua. Además, permiten el diagnóstico remoto compatible futuro, la optimización de los sistemas y la operación automatizada



CONFIABILIDAD MODULAR




HAARSLEV OFRECE UNA AMPLIA VARIEDAD DE SISTEMAS DE CONTROL MODULARES ESTANDARIZADOS Y/O PERSONALIZABLES, CONFIGURADOS PARA AYUDAR A QUE SUS EQUIPOS DE PROCESAMIENTO (Y OTROS SISTEMAS RELACIONADOS) FUNCIONEN CON MAYOR EFICACIA Y CONFIABILIDAD.

Estas soluciones han sido probadas extensamente, son muy confiables y cumplen con evaluaciones de riesgos relevantes y todas las normas nacionales e internacionales correspondientes.

SISTEMAS DE CONTROL MCC Y PLC

Los sistemas de control MCC y PLC de Haarslev cuentan con lo siguiente:

- Interfaz fácil de usar mediante SCADA o HMI
- Asistencia en línea las 24 horas mediante conexión de VPN (si es necesario)
- Datos de fácil consulta por cada sistema de ejecución de manufactura (MES, por sus siglas en inglés) del cliente



USAMOS EL SOFTWARE INDUSTRIAL
DE ROCKWELL AUTOMATION
ULTRACONFIABLE COMO ESTÁNDAR,
CON OTRAS PLATAFORMAS DE
SOFTWARE COMO UNA ALTERNATIVA
SI ASÍ SE NOS SOLICITA (PUEDE ESTAR
SUJETO A UN COSTO ADICIONAL).

Todas las instalaciones de automatización y control de Haarslev son unidades modulares y estandarizadas. Las configuramos de acuerdo con sus requerimientos precisos mediante el software estándar industrial Rockwell Automation.

PROBADO, VERIFICADO Y LISTO PARA USAR

Todos los sistemas de control MCC y PLC de Haarslev se ensamblan, controlan y validan antes de la instalación final, para que los clientes puedan utilizar los equipos de Haarslev en línea rápidamente, sin sorpresas desagradables o problemas de compatibilidad.

CONECTIVIDAD Y COMPATIBILIDAD

Los sistemas de control de Haarslev pueden conectarse sin dificultades a un amplio rango de sensores, entradas de datos, proveedores de señal, unidades de control y paneles eléctricos.

La configuración sencilla agiliza y facilita la instalación y la configuración, y también permite que sea menos costosa, para que usted pueda incluir de manera rápida nuevas capacidades en línea.

Entregamos todos los sistemas de automatización y control de Haarslev con una conexión VPN estándar, para que su instalación de procesamiento de Haarslev pueda estar conectada a Internet cuando su compañía esté lista.

BENEFICIOS PARA USTED

UN ÚNICO RESPONSABLE

Obtener sus sistemas de control de la misma compañía global que le ayuda a configurar su instalación de procesamiento significa que las responsabilidades son claras. No hay redundancias, discrepancias o deslices que perjudiquen sus operaciones.

MENORES COSTOS OPERATIVOS Y MEJOR RETORNO DE LA INVERSIÓN

Un monitoreo y un control efectivos del funcionamiento del equipo y de los procesos ayuda mucho a reducir los costos operativos y a lograr un mejor retorno de la inversión.

TIEMPO DE INACTIVIDAD AL MÍNIMO

Un software efectivo y confiable de control y monitoreo de su equipo de procesamiento ayuda a evitar averías, prevenir problemas y cuellos de botella, y a que sus procesos funcionen de la manera planificada.

MANTENIMIENTO PREDICTIVO

Los datos precisos y confiables sobre las operaciones y las condiciones del equipo le ayudan con el servicio predictivo y el mantenimiento preventivo, y le permiten ahorrar considerablemente en costos operativos e interrupciones de procesamiento/tiempo de inactividad.

CONDICIONES LABORALES MÁS SEGURAS

Los sistemas de control correctamente protegidos y que cumplen con las normas reducen de manera significativa las estadísticas de accidentes y mejoran la seguridad de los empleados.

Los diseños de instalación bien planificados también ayudan a prevenir accidentes y averías, y facilitan una reacción más rápida si algo no funciona correctamente.

EVASIÓN DE ECONOMÍAS FALSAS

Los paneles eléctricos que se hacen a nivel local pueden parecer más económicos al principio pero, por lo general, no son seguros ni confiables. Por lo general, es posible que no estén preparados para el futuro, que no cumplan con las normas o que no sean compatibles/conectables con otros sistemas.



HAARSLEV™

Processing Technology

MINUCIOSAMENTE PROBADO, COMPLETAMENTE CONFIABLE

Los sistemas de control de Haarslev están totalmente comprobados y controlados antes de la instalación en su planta. Esto permite una puesta en marcha más rápida y mayor confiabilidad.

DOCUMENTACIÓN Y CONFORMIDAD NORMATIVA

Para demostrar el cumplimiento con las normas clave y los requisitos legislativos se necesitan datos y documentación confiables. Los sistemas de control de Haarslev se entregan con la documentación exacta que usted necesita.

GARANTÍA SÓLIDA, ASISTENCIA LAS 24 HORAS

Las garantías y la asistencia de software las 24 horas de Haarslev ayudan a reducir el riesgo, las preocupaciones y el tiempo de inactividad si ocurre algún inconveniente.







HAARSLEV™

Processing Technology

CAPACIDADES INNOVADORAS

El control de procesamiento ahora es mucho más que interruptores de encendido/apagado y algunos indicadores. Con la instalación adecuada, usted ahora puede monitorear, controlar y corregir errores de aspectos claves de sus procesos desde un smartphone o tableta, desde cualquier lugar del mundo.

Nuestras funciones de automatización y control preparan el camino para los flujos de datos bidireccionales, diagnósticos remotos, actualizaciones automáticas de software y servicios de monitoreo y asistencia las 24 horas.

A la larga, abren el camino a la automatización de procesos, a los sistemas con enlace a la red, a la extracción de datos y al intercambio de datos al estilo de la industria 4.0 en la Internet de las cosas.

CONTROLADORES DE PROCESO ADAPTATIVOS CORE

LAS FLUCTUACIONES EN LAS CONDICIONES Y ESPECIFICACIONES DE SUMINISTROS SON UN RECONOCIDO DESAFÍO EN LAS OPERACIONES DE PROCESAMIENTO EN TODO EL MUNDO.

Generan un consumo excesivo de energía, cuellos de botella, fluctuaciones en las especificaciones de producción y otras innumerables irregularidades pequeñas que afectan la eficiencia, lo que dificulta garantizar la uniformidad y administrar las operaciones.

Los controladores de proceso adaptativos CORE y el paquete de software CORE patentado cambiaron todo esto.



LOS SISTEMAS DE AUTOMATIZACIÓN Y CONTROL DE HAARSLEV LE PERMITEN CONTROLAR SUS OPERACIONES DE MANERA EFECTIVA EN CUALQUIER MOMENTO.

LAS FUNCIONES DE CONTROL DE PROCESO ADAPTATIVO CORE LE PERMITEN EQUILIBRAR DE MANERA AUTOMÁTICA LAS CONDICIONES FLUCTUANTES Y CONTROLAR AÚN MEJOR Y DE MANERA EFICIENTE SUS OPERACIONES CON EL TRANSCURSO DEL TIEMPO.



HAARSLÉV™

Processing Technology

LAS CONDICIONES NUNCA SON LAS MISMAS

Independientemente de la eficiencia de su nuevo equipo de procesamiento de Haarslev cuando se instala, o de la eficiencia de su sistema de control, las condiciones se modifican con el transcurso del tiempo.

Las condiciones de procesamiento cambian, los suministros varían, las condiciones del entorno fluctúan, el personal hace pequeñas modificaciones a las instalaciones, los sistemas de enlace se gastan, surgen imprecisiones.

Las soluciones de software CORE registran todos estos pequeños cambios y automáticamente hacen ajustes para compensarlos. Esto estabiliza las condiciones de operación, para que usted pueda mantener un alto rendimiento y una máxima eficiencia durante la vida útil de su instalación de Haarslev.





HAARSLEV™

Processing Technology

SISTEMA QUE APRENDE PARA SER MÁS EFICIENTE

Los controladores de proceso adaptativos CORE tienen algoritmos de software avanzados que aprenden de lo que ha sucedido.

Estos desarrollan un modelo de proceso impulsado por datos que luego predice las variaciones y hace los ajustes correspondientes. Esto significa que usted puede mantener un funcionamiento eficiente de sus

operaciones de procesamiento, independientemente de las condiciones cambiantes.

Y si usted hace cambios en sus parámetros de procesamiento, el controlador CORE se adapta automáticamente a estos, para que su proceso siempre esté funcionando con la máxima eficiencia.



BENEFICIOS

Las soluciones de software CORE, por lo general, le permiten reducir las variaciones en los parámetros y procesos clave entre un 30 % y 70 %. Esto prepara el camino para operaciones más estables y para una producción más sistemática, lo que facilita en gran medida el ajuste de sus operaciones para un mejor rendimiento, y a un menor costo.

Estos controladores de proceso adaptativo impulsados por datos también reducen de manera sustancial los costos de energía, minimizan los cuellos de botella, aumentan el rendimiento y la rentabilidad, y ayudan a ofrecer de manera sistemática productos finales de alta calidad.

RÁPIDA RECUPERACIÓN DE LA INVERSIÓN

ADOPTAR LAS MEJORAS QUE PERMITE CORE SIGNIFICA QUE NO TENDRÁ TIEMPO DE INACTIVIDAD. LAS SOLUCIONES CORE TIENEN UNA INTERFAZ SEGURA QUE FACILITA LA INSTALACIÓN Y LA IMPLEMENTACIÓN, SIN INTERFERIR CON SU INSTALACIÓN DE PRODUCCIÓN NI SUS ACTIVIDADES DE PROCESAMIENTO.



HAARSLEV Y CORE

HAARSLEV INDUSTRIES A/S Y CORE A/S SON DOS COMPAÑÍAS SEPARADAS QUE TRABAJAN ESTRECHA Y EXITOSAMENTE MEDIANTE UNA ASOCIACIÓN EXCLUSIVA.

HAARSLEV ES PROPIETARIA DEL 49 % DE LAS ACCIONES DE CORE A/S.

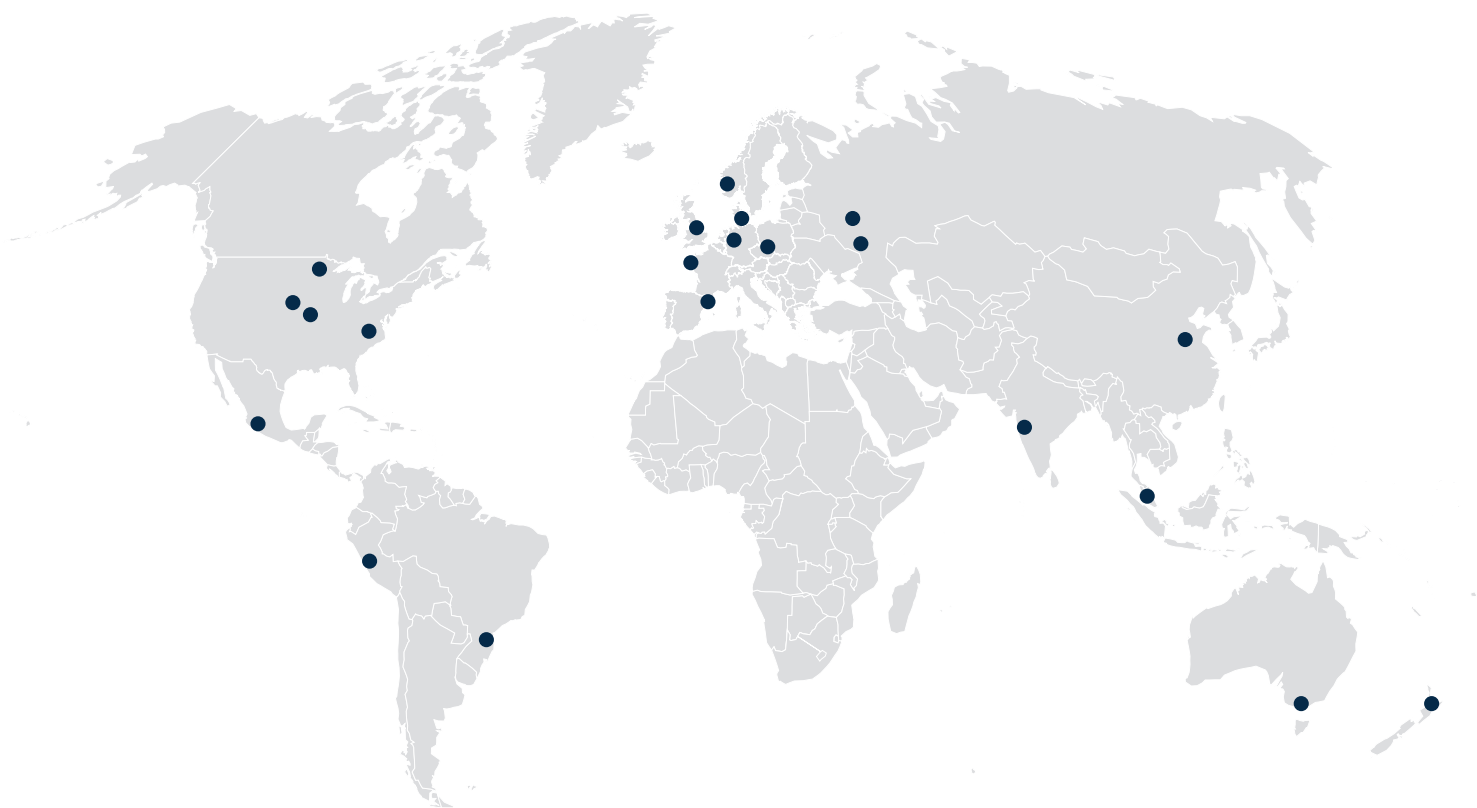
Comuníquese con sus expertos de equipo de Haarslev y consulte si los controladores de proceso adaptativo CORE le ayudarían a agregar nuevas funciones a su sistema de control, y de qué manera le ayudarían a mejorar la eficiencia del procesamiento y a obtener mejores márgenes de ganancias.

Los especialistas de CORE solo se comprometen en proyectos que permiten a los usuarios recuperar la inversión en menos de 12 meses.



HAARSLEV™

Processing Technology



PROCESS IS POTENTIAL

OFICINA CENTRAL

Haarslev Industries A/S · Bogensevej 85

DK-5471 Sønderød · Dinamarca

Teléfono: +45 63 83 11 00

Email: info@haarslev.com

www.haarslev.com

PRESENCIA GLOBAL - EXPERIENCIA LOCAL

Contáctenos o visite nuestro sitio web
para buscar la oficina de ventas más cercana.