



霍斯利

工艺技术

金属 探测器

产品手册



霍斯利

工艺技术

金属 探测器



“

从生的或经过蒸煮的肉类、家禽和鱼类中有效清除任何金属异物。

霍斯利金属探测器通过敏感度可调的探测头，能够有效地从生的或经过蒸煮的材料中清除各种金属物品。此设备可用来触发分离装置，也可用来停止金属流动。

任何金属件或者金属残留，无论是有色金属，还是不锈钢，都能通过机械方式高效地分离开来，而且仅会带出极少的原料，从而将浪费降至最低。在某些加工装置中，可能需要手动清除金属。

霍斯利金属探测器能够用于各种各样的场合和加工流。您可以选择最适合您的特定进料、流量和加工要求的技术和配置。

霍斯利专家随时待命，帮助您轻松快速地将金属探测器装置按照特定加工要求整合到设备配置中。

现提供三种不同类型的霍斯利金属探测器。

带金属探测器的带式输送机

带式输送机按照客户要求定制而成，提供不锈钢和低碳钢两种款式。既可以在输送机的一端安装导流器，也可以手动清除金属。



垂直金属探测器

垂直金属探测器可按照客户要求定制，在单一框架内构建而成，并且作为单一设备提供给客户。这款设备提供不锈钢和低碳钢两种款式。

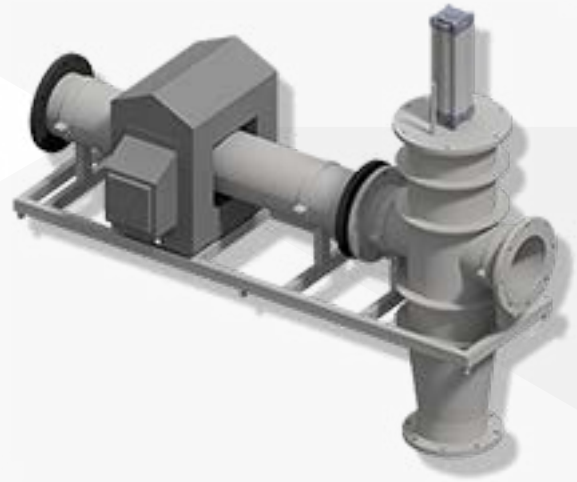
这款霍斯利垂直金属探测器采用全自动设计，当材料从有色金属管道中落下时，其能够检测到材料中存在的任何金属。然后会有一个气动分流器清除材料中存在的任何金属件。



直管式金属探测器

管式金属探测器是一个极其节省空间且十分简洁的密闭系统。

这一系统要求必须有材料持续流经管道系统。



适用于：



霍斯利提供的系统可检测并提取下列物品中的金属异物

- 红色肉类
- 家禽
- 羽毛
- 鱼类



霍斯利

工艺技术



创新 成就客户

总公司

Haarslev Industries A/S • Bogensevej 85
DK-5471 Sønderlø • Denmark
电话: +45 63 83 11 00
电子邮箱: info@haarslev.com
www.haarslev.com

全球覆盖 - 本地经验

请联系我们, 也可访问我们的网站以查找最近的销售
办事处。