



霍斯利

工艺技术

双螺旋 压榨机

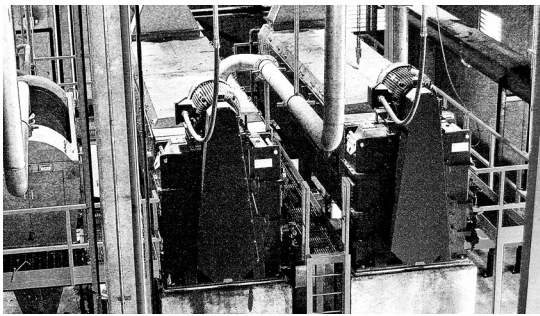
产品手册



霍斯利

工艺技术

双螺旋 压榨机



作为湿式炼脂工艺的一部分，霍斯利双螺旋压榨机非常适合于从蒸煮鱼类或肉类中提取液体。通过这些设备，您能够有效地从蒸煮鱼类或肉类的脂肪和固体组分中移除水分。这随后可帮助您提高后续加工的整体效率，并大幅节省能源。



适用于：

- 作为低温湿式炼脂工艺的一部分，霍斯利双螺旋压榨机常常用于从蒸煮鱼类或肉类中提取液体。
- 它们还非常适用于机械脱水工艺中的第一阶段（在材料进入沉降式离心机之前）。
- 它们还可以用于需要处理大量羽毛的设备。

这些压榨机由两个相互啮合的反向旋转螺杆组成，螺杆由过滤机壳体围封并被盖子包围。有双锥形和圆柱形款式（由锥形轴以及锥形或圆柱形螺旋叶片组成）可供选择。

这两种类型压榨机的运行过程相同：一个螺杆的螺旋叶片几乎触及另一螺杆的核心，从而实现优异的压缩性能，将滑动降至最低，并生成更加一致且含水量和含脂量都很低的滤饼。

霍斯利双螺旋压榨机性能可靠，转速低（3转/分钟），是沉降式离心机（3600转/分钟）的理想替代方案。您可以设定不同的螺杆转速，以便灵活地处理不同原料和输入材料量。举例来说，双锥配置是处理柔软鱼类的更佳选择。相比于圆柱形压榨机，双锥型压榨机在任何给定转速下均可实现更出色的液体移除功能。

优势

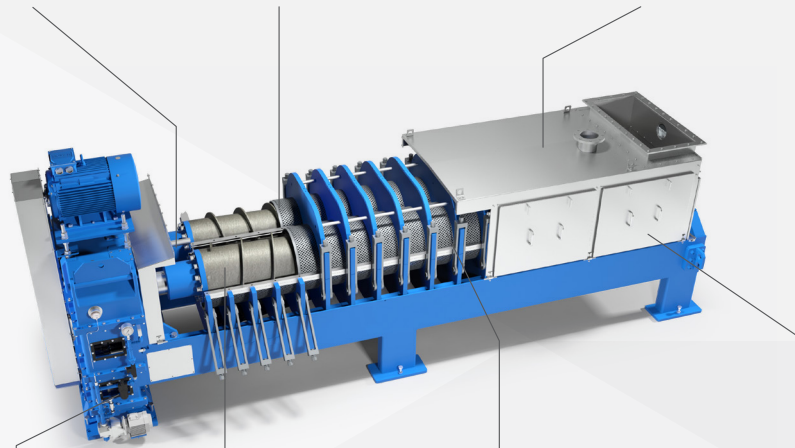
- 相比于沉降式离心机，压饼中的固体含量更高
- 使用高级控制系统，易于操作和监测
- 可轻松连接到除臭系统，以将异味影响降到最低
- 极长的使用寿命
- 在装置完全磨损后，可轻松进行整修

凝固器/预蒸煮机/蒸煮机

螺杆的运行速度可调,能实现最大的操作灵活性

啮合螺杆沿相反方向旋转,可防止材料随螺杆旋转

完全封闭的不锈钢壳体,已连接到除臭管理系统



特殊的双输出减速齿轮,可延长使用寿命

螺旋叶片,可提供不锈钢尖端,以降低维护频率

过滤器箱体由槽式不锈钢板制成,入口处与出口处的孔大小不同

沿着整个盖子的不锈钢检查口,两侧均有

干燥机设备 - 采用沉降式离心机进行机械脱水

类型	标称容量* (t/h)	尺寸 (mm) **			运输重量 (mt)	装机功率 (kW)
		长度 (L)	高度 (H)	宽度 (W)		
TP 24	2.5	4,400	1,250	1,030	3.0	7.5 - 11
TP 35	5	5,460	1,800	1,300	7.0	11 - 18.5
MS 41	13	4,600	2,000	1,500	9.5	22-37
MS 49	18	5,700	2,400	1,950	15.5	30-55
MS 56	25	6,700	2,500	1,870	23.0	45-75
MS 64	40	7,400	2,800	2,100	31.0	90-110
RS 64	50	8,350	2,800	2,100	34.0	110-132
XS 88F	60	8,400	2,850	2,165	46.0	90-132

*取决于多种因素,例如材料组成和密度

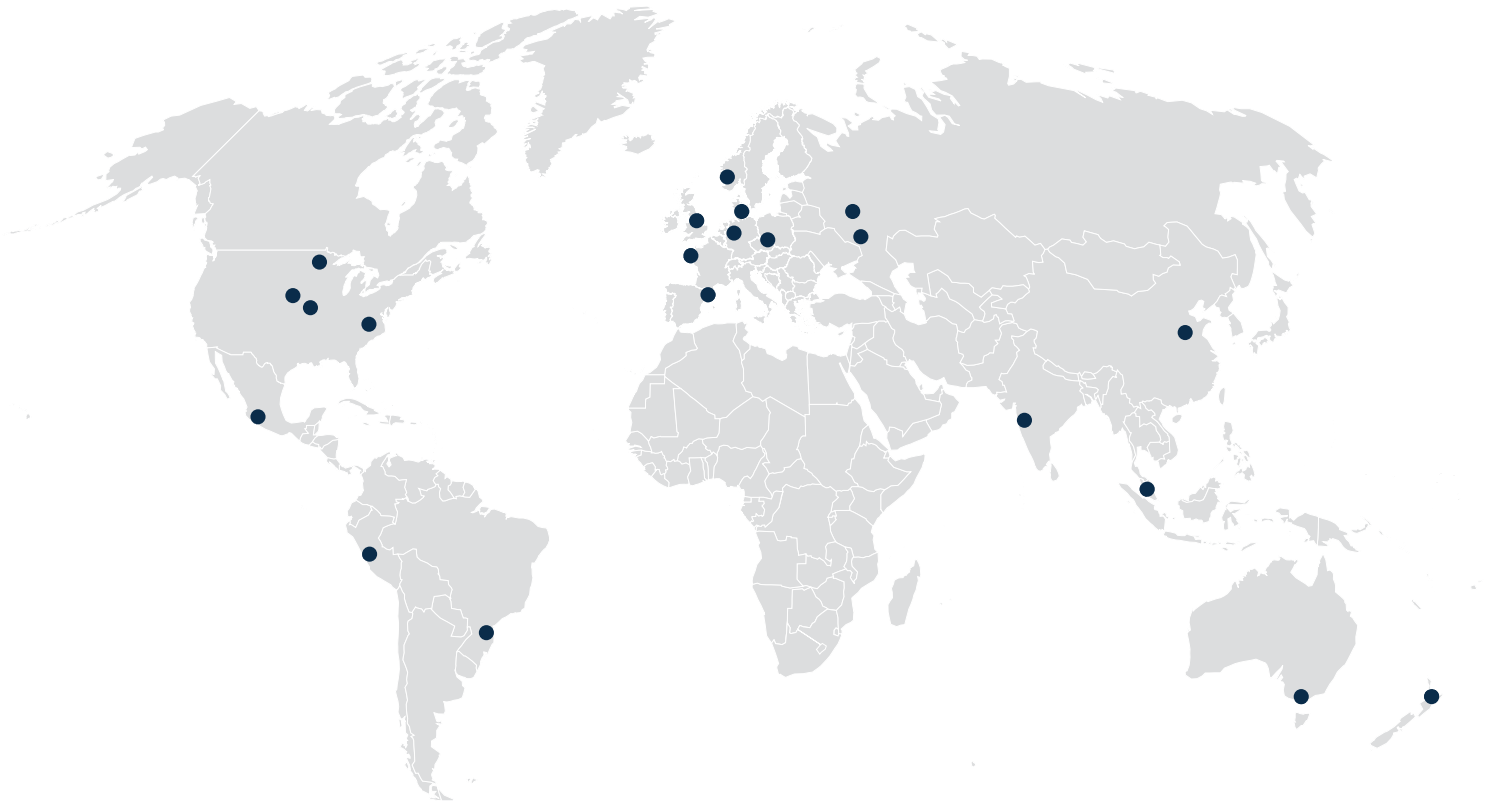
**所列全部尺寸均为近似值

我们保留随时更改规格的权利,恕不另行通知。



霍斯利

工艺技术



创新 成就客户

总公司

Haarslev Industries A/S • Bogensevej 85

DK-5471 Søndersø • Denmark

电话: +45 63 83 11 00

电子邮箱: info@haarslev.com

www.haarslev.com

全球经验 - 本地服务

请联系我们, 也可访问我们的网站以查找最近的销售
办事处。