



HAARSLEV™

Технология переработки

ДРОБИЛКА ДЛЯ ЗАМОРОЖЕННЫХ БЛОКОВ

Каталог изделия



HAARSLEV™

Технология переработки

ДРОБИЛКА ДЛЯ ЗАМОРОЖЕННЫХ БЛОКОВ



“

ПРЕДНАЗНАЧЕНА ДЛЯ ИЗМЕЛЬЧЕНИЯ
КРУПНЫХ ЗАМОРОЖЕННЫХ БЛОКОВ
ПОБОЧНЫХ ПРОДУКТОВ МЯСОПЕРЕРАБОТКИ,
ПТИЦЕПЕРЕРАБОТКИ И ОБРЕЗКОВ.

Дробилка замороженных блоков Haarslev идеально подходит для надежного и эффективного измельчения замороженных блоков любых побочных продуктов переработки мяса и птицы и различных типов обрезков.

Такие блоки часто поступают из морозильных аппаратов с вертикальными плитами, а сырье, как правило, предназначено для изготовления кормов для домашних питомцев.



СФЕРЫ ПРИМЕНЕНИЯ:

- Дробление замороженных блоков побочных продуктов переработки мяса и птицы, поступающих на перерабатывающее предприятие
- Перед детекторами металла, порционными силосами и т. д.
- Предварительная обработка перед использованием измельчающего оборудования

Эти дробилки больших размеров поставляются в двух конфигурациях. Установка с одним валом позволяет измельчать до 15 тонн отдельных замороженных блоков в час, тогда как установка с двумя валами лучше всего подходит для измельчения целых палет замороженных блоков, а ее производительность может составлять более 50 т/ч.

Специальная конструкция ножей в дробилках обоих типов обеспечивает надежный захват замороженного сырья для эффективного измельчения. Благодаря этому на выходе дробилки продукт измельчается до частиц размером с кулак, идеально подходящих для дальнейшей переработки на технологической линии.

Дробилка для замороженных блоков Haarslev совместима с различными бункерами, монтажными рамами, системами подачи сырья, системами выгрузки и другим вспомогательным оборудованием.

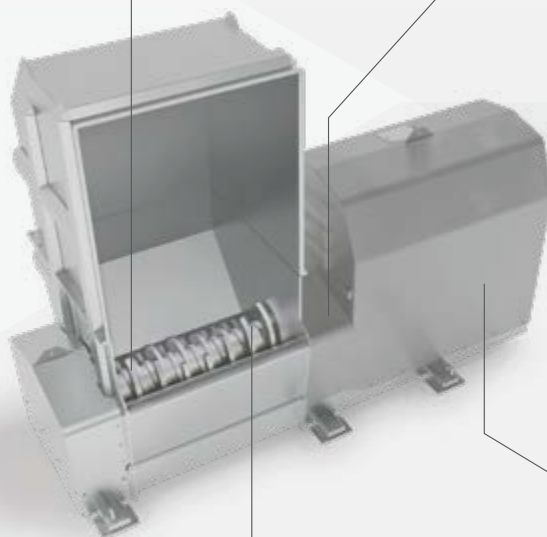
ПРЕИМУЩЕСТВА

- Прочность и надежность гарантируют бесперебойную эксплуатацию
- Эффективное дробление большого количества замороженного сырья
- Удобная очистка и обслуживание

ЗАМОРОЖЕННЫЕ БЛОКИ БЕСКОСТНЫХ ПОБОЧНЫХ ПРОДУКТОВ ПЕРЕРАБОТКИ МЯСА И ПТИЦЫ И ОБРЕЗКОВ

Роторная дробилка с одним или двумя валами
(стандартный диаметр – 950 мм)

Разделение загрузочного бункера и приводного блока
обеспечивает хорошие санитарно-гигиенические
характеристики



Ножи специальной
конструкции,
обеспечивающие надежный
захват замороженного сырья.

Трансмиссия для тяжелых режимов
работы обеспечивает максимальную
надежность

СЫРЬЕ ДЛЯ ИЗГОТОВЛЕНИЯ КОРМА ДЛЯ ДОМАШНИХ ЖИВОТНЫХ И Т. Д.

ТИП	ПРОИЗВОДИТЕЛЬНОСТЬ (т/ч)	РАССТОЯНИЕ ДО КОНТРОНЖЕЙ (мм)	МОЩНОСТЬ ДВИГАТЕЛЯ (кВт)	МАССА (кг)
FZ 600	7,5 - 10	40	55	7 000
FZ 750	12 - 14	60	75	10 000
FZ 750 HD	12 - 14	60	110	13 000
FZ 750 TWIN	50	95	2 x 75	17 000

Мы сохраняем за собой право вносить изменения в технические характеристики в любой момент времени без предварительного уведомления.

ДРОБИЛКА ДЛЯ ЗАМОРОЖЕННЫХ БЛОКОВ



HAARSLEV™

Технология переработки



ПРОЦЕСС ЭТО ПОТЕНЦИАЛ

ГОЛОВНОЙ ОФИС

Haarslev Industries A/S · Bogensevej 85

DK-5471 Sønderød · Denmark (Дания)

Телефон: +45 63 83 11 00

Email: info@haarslev.com

www.haarslev.com

ГЛОБАЛЬНЫЙ ОПЫТ – ЛОКАЛЬНОЕ ПРИСУТСТВИЕ

Чтобы узнать адрес ближайшего к вам торгового представительства, свяжитесь с нами или посетите наш веб-сайт.