



**HAARSLEV™**

Tecnologia de processamento

# **BOMBA DE GORDURA**

Folheto do produto



# HAARSLEV™

Tecnologia de processamento

# BOMBA DE GORDURA



“

EQUIPAMENTO DE QUALIDADE COMPROVADA E CONFIÁVEL PARA O BOMBEAMENTO DE GORDURA ANIMAL VISCOSA.

As gorduras viscosas e outros materiais semelhantes não são fáceis de bombear de um local para outro. Mas as bombas de gordura da Haarslev podem ajudar.

A bomba de gordura da Haarslev é uma bomba centrífuga equipada com uma rosca de alimentação configurada especialmente para bombear gordura animal contendo uma grande proporção de partículas sólidas menores. Esta rosca de alimentação/pulmão é essencial para assegurar que a bomba funcione consistentemente com o máximo de eficiência, além de ser uma das grandes vantagens de usar as bombas de gordura da Haarslev.

## APLICÁVEL PARA:

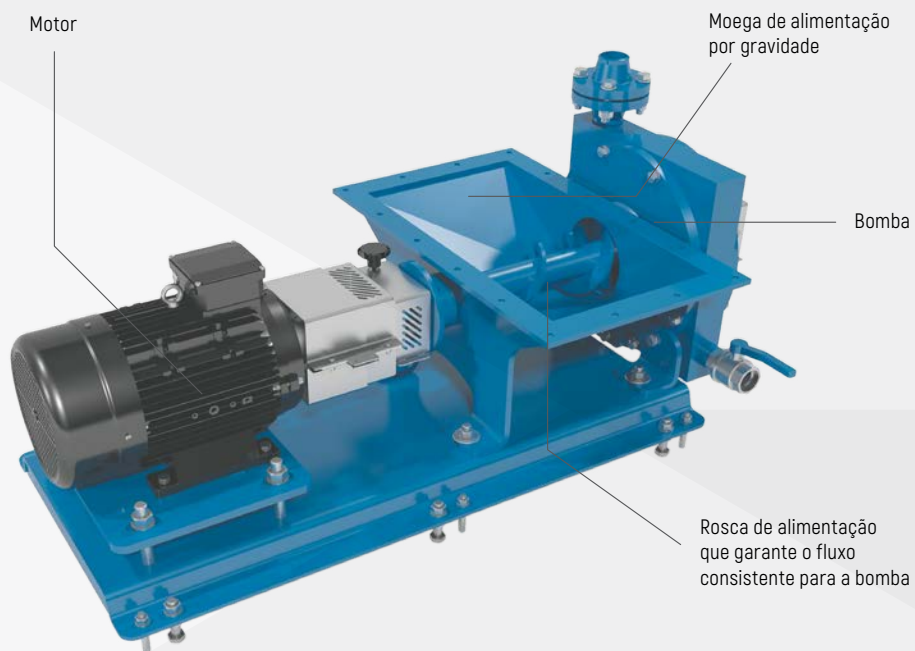


- Configurações de processamento de gordura
- Tratamento de gordura

## BENEFÍCIOS

- Fluxo confiável e consistente de gordura viscosa
- Extremamente durável e resistente ao desgaste mecânico
- Pode bombear gordura quente (até 100 °C).
- Baixos custos operacionais

## GORDURA ANIMAL A CAMINHO DA SEPARAÇÃO



## DECANTER CENTRÍFUGO PARA SEPARAR A GORDURA DOS LÍQUIDOS

TIPO	CAPACIDADE DA BOMBA (m <sup>3</sup> /h)	PRESSÃO (Bar)	MANIPULAÇÃO DE PARTÍCULAS SÓLIDAS (mm)	POTÊNCIA (kw)	PESO (kg)
AS-75	18	2	25	4	270



# HAARSLÉV

Tecnologia de processamento



## PROCESS IS POTENTIAL

### ESCRITÓRIO CENTRAL

Haarslev Industries A/S · Bogensevej 85  
DK-5471 Sønderlø · Denmark  
Telefone: +45 63 83 11 00  
E-mail: [info@haarslev.com](mailto:info@haarslev.com)  
[www.haarslev.com](http://www.haarslev.com)

### PRESENÇA GLOBAL - EXPERIÊNCIA LOCAL

Entre em contato conosco ou acesse nosso site para localizar o escritório de vendas mais próximo.