



HAARSLEV™

Tecnologia de processamento

FILTRO DE GORDURA

Folheto do produto



HAARSLEV™

Tecnologia de processamento

FILTRO DE GORDURA



“

REMOÇÃO EFICAZ DE SÓLIDOS EM LODO GRAXO DE PRENSAS CONTÍNUAS.

O filtro de gordura compacto Haarslev remove sólidos (finos) presentes no lodo graxo de prensas contínuas em sua operação, e é geralmente instalado acima de um decanter centrífugo que separa ainda mais a gordura.

O fluxo de lodo graxo passa através de uma peneira vibratória com um tamanho de malha de 0,7 a 1,0 mm. A gordura atravessa, e os sólidos permanecem no topo. A combinação de posição inclinada e vibração da tela, transporta os sólidos para a saída.

Você pode usar as malhas da peneira com furos de tamanho específico para lidar com fluxos de gordura de diferentes especificações.

APLICÁVEL PARA:

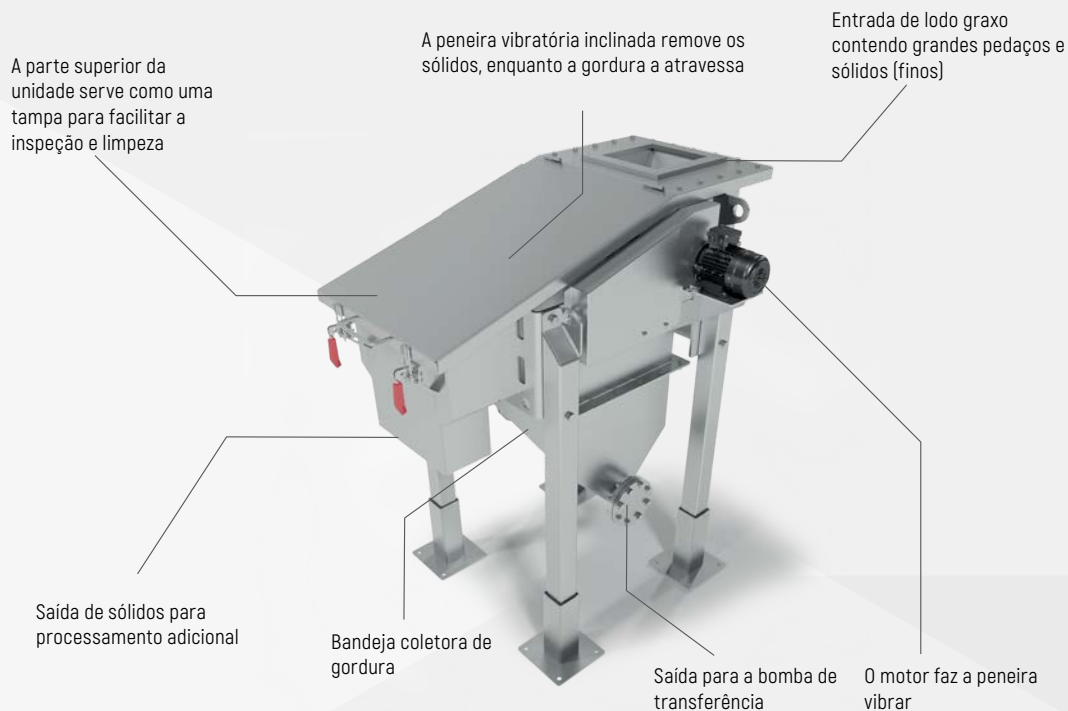


- Plantas de subprodutos de carne

BENEFÍCIOS

- Reduz a carga de sólidos (e o desgaste resultante) no decanter centrífugo posterior
- A remoção de grandes pedaços de sólidos torna o material mais fácil de bombear
- Peneiras fáceis de trocar e substituir (sem necessidade de ferramentas)
- Fácil de instalar até mesmo em pequenos espaços
- Fácil inspeção e limpeza

LODO GRAXO EM PLANTAS DE SUBPRODUTOS E OUTRAS PLANTAS DE PROCESSAMENTO



FLUXOS DE GORDURA COM MENOS CONTEÚDO SÓLIDO

TIPO	DIMENSÕES (mm)			CAPACIDADE APROX.* (kg/h)	ÁREA DA PENEIRA (mm)	MOTOR (kW)	ENTRADA (mm)
	Comprimento (C)	Altura (A)	Largura (L)				
HM-S500	1402	1.633	1.090	200 a 2.000 *	450 x 700	0,37	360 x 360

* A capacidade depende da qualidade do material processado.

Reservamo-nos o direito de alterar as especificações a qualquer momento sem aviso prévio.



HAARSLÉV™

Tecnologia de processamento



PROCESS IS POTENTIAL

ESCRITÓRIO CENTRAL

Haarslev Industries A/S · Bogensevej 85
DK-5471 Sønderlø · Denmark
Telefone: +45 63 83 11 00
E-mail: info@haarslev.com
www.haarslev.com

PRESENÇA GLOBAL - EXPERIÊNCIA LOCAL

Entre em contato conosco ou acesse nosso site para localizar o escritório de vendas mais próximo.