



HAARSLEV™

Processing Technology

PRESSE À PLUMES

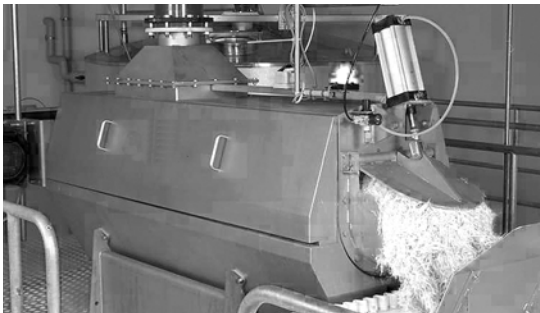
Brochure produit



HAARSLEV™

Processing Technology

PRESSE À PLUMES



“

IDÉALE POUR RETIRER L'EAU DES PLUMES DE POULET, D'OIE ET DE DINDE.

Les opérations modernes de traitement de la volaille utilisent souvent de grandes quantités d'eau pour éliminer les plumes une fois arrachées ou grattées. La robuste presse à plumes Haarslev élimine efficacement l'eau des plumes de poulet, d'oie et de dinde, ce qui vous permet d'obtenir un taux d'humidité constant de 55 %.

Les presses à plumes Haarslev peuvent être installées en aval d'un séparateur de plumes standard dans un abattoir, ou peuvent recevoir des plumes ainsi que leur eau de transport directement depuis le système de pompage de l'abattoir. Ce type de presse retire normalement environ 350 litres d'eau pour 1 000 kg de plumes humides du séparateur de plumes.

Les presses à plumes Haarslev offrent un retour sur investissement non négligeable en termes d'économies d'énergie (dans les opérations de transformation) et diminuent les coûts de transport et de retrait des plumes, pour la simple raison que les plumes sont beaucoup plus légères une fois que l'eau en a été retirée.



UTILISATIONS POSSIBLES :

C'est un moyen fiable et rentable de sécher de gros volumes de plumes provenant des opérations de traitement des poulets, oies et dindes.

Les presses à plumes Haarslev peuvent également fonctionner avec les équipements suivants :

- Tamis équipés de cribles paraboliques
- Tamis à tambour
- Presses supplémentaires sous pression

AVANTAGES

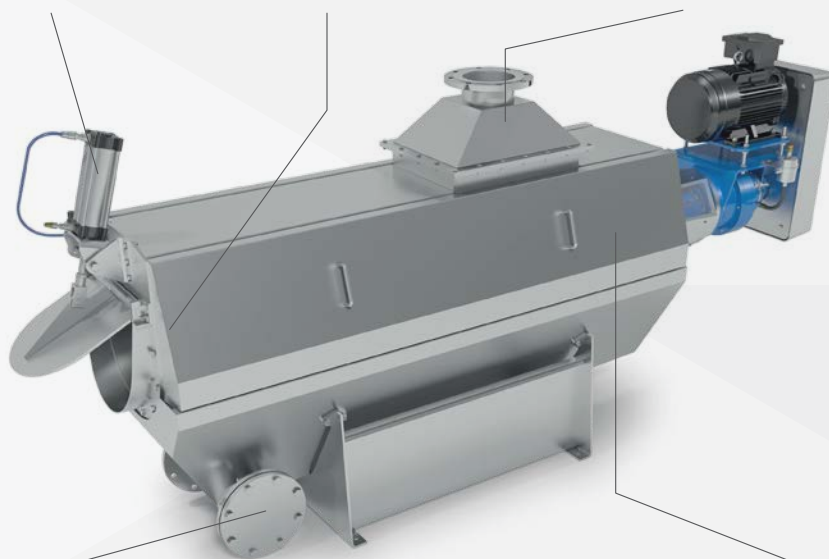
- Un équipement simple et robuste sur lequel vous pouvez compter
- Des économies en frais de retrait et de transport des plumes
- Des économies en frais de transformation et autres process
- Évite les problèmes de blocage de l'équipement dû aux graisses des plumes
- Aucune eau restante dans les trémies ou camions après le transport des plumes
- Un minimum de supervision et d'entretien requis

PLUMES HUMIDES PROVENANT DU SYSTÈME DE POMPAGE DE L'ABATTOIR OU D'UN SÉPARATEUR DE PLUMES STANDARD

Le vérin sur le clapet de sortie offre une résistance pneumatique

La tarière cylindrique presse les plumes contre le clapet de sortie

Les plumes et l'eau entrent par la goulotte située en haut de la presse



L'eau qui est extraite des plumes, est ensuite conduite vers le fond par un tuyau

Cage de presse avec barres en acier inoxydable, garantissant continuellement la capture, le drainage et le pressage des plumes, y compris les plus petites

HYDROLYSEURS, PROCESS DE RÉUTILISATION DES DÉCHETS AGROALIMENTAIRES OU ÉLIMINATION

TYPE	CAPACITÉ				DÉBIT D'EAU (m³/h)	POIDS (kg)	DIMENSIONS (mm)***			PUISSANCE INSTALLÉE (kW)
	POULETS DE CHAIR (poids vif) (kg/h)	DINDES (poids vif) (kg/h)	PLUMES HUMIDES DE POULET DE CHAIR* (kg/h)	PLUMES HUMIDES DE DINDE** (kg/h)			LONGUEUR (L)	HAUTEUR (H)	LARGEUR (L)	
FP 325W	< 15 000	n/a	< 1 950	n/a	30	940	3 000	1 310	700	7,5
FP 408W	< 30 000	< 40 000	< 3 900	< 2 400	60	1 400	3 810	1 720	1 070	15
FP 508W	< 48 000	< 65 000	< 6 200	< 4 000	120	2 900	4 200	2 100	1 200	22

* Les plumes humides de poulet de chair représentent un maximum de 13 % du poids vif.

** Les plumes humides de dinde représentent un maximum de 6 % du poids vif.

*** Toutes les dimensions citées sont approximatives.

Nous nous réservons le droit de modifier les spécifications à tout moment sans préavis.



HAARSLEV™

Processing Technology



PROCESS IS POTENTIAL

SIÈGE SOCIAL

Haarslev Industries A/S · Bogensevej 85

DK-5471 Søndersø · Danemark

Tél. : +45 63 83 11 00

E-mail : info@haarslev.com

www.haarslev.com

EXPÉRIENCE MONDIALE - PRÉSENCE LOCALE

Veuillez nous contacter ou consulter notre site Web pour
localiser notre bureau de vente le plus proche.