



HAARSLEV™

Processing Technology

BROYEUR ALIMENTÉ PAR POMPE

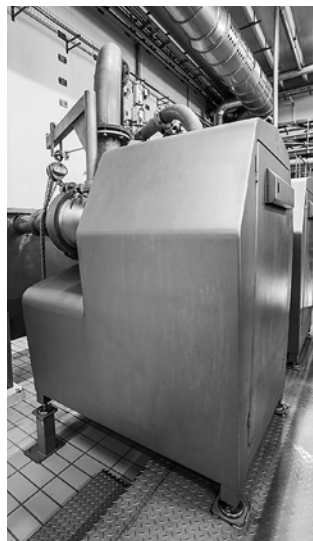
Brochure produit



HAARSLEV™

Processing Technology

BROYEUR ALIMENTÉ PAR POMPE



Le broyeur alimenté par pompe Haarslev est particulièrement efficace pour les matières pompables visqueuses et relativement molles. La pompe d'alimentation connectée garantit un débit constant qui permet d'éliminer les glissements. Le débit constant garantit également la coupe propre des matières qui transitent par le broyeur, pour garantir une extraction dans les meilleures conditions possibles.

Vous pouvez inclure ces unités de broyage à haute capacité de nombreuses manières différentes dans le cadre d'un système d'agents fluidifiants pour la calibration des sous-produits animaux visqueux, avec des alimentations par pompe uniquement, par mixeur avec pompe, par silo avec pompe, etc.

“

BROYEUR ALIMENTÉ PAR POMPE
HAUTE CAPACITÉ POUR RÉDUIRE
LA TAILLE DES PARTICULES
EN SOUS-PRODUITS ANIMAUX
VISQUEUX RELATIVEMENT MOUS.



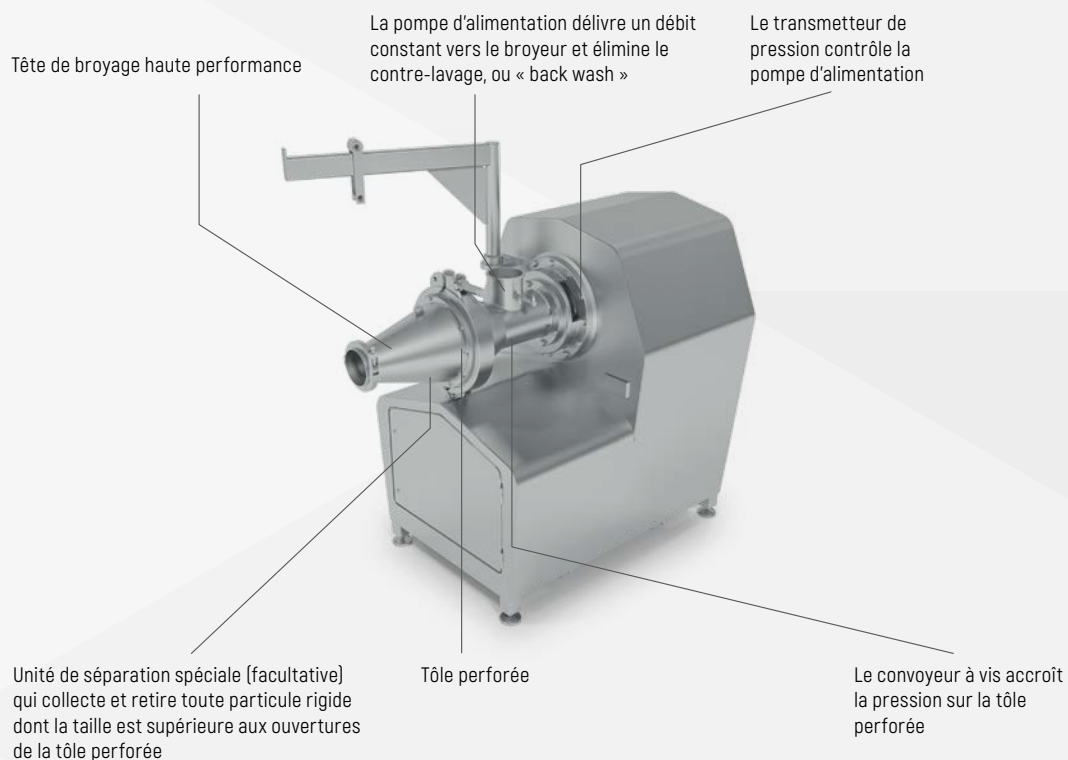
UTILISATIONS POSSIBLES :

- Unités de réutilisation des déchets agroalimentaires humides
- Unités de production de nourriture pour animaux domestiques
- Fondeurs

AVANTAGES

- Bonnes performances pour les entrées de boues visqueuses, excellente définition des particules et coupe propre
- Débits constants avec contrôle adéquat de la taille des particules et augmentation minimale de la température
- La pompe d'alimentation autorégulée garantit une évacuation dans les meilleures conditions possibles
- La pression d'exploitation constante permet de réduire l'usure des couteaux et tôles perforées

SOUS-PRODUITS ANIMAUX VISQUEUX POMPABLES



PROCESS DE CUISSON, RÉCHAUFFAGE ET COAGULATION

TYPE	DIAMÈTRE DE LA TÔLE PERFORÉE (mm)	CAPACITÉ (kg/h)	DIMENSIONS (mm)*		
			Longueur (L)	Hauteur (H)	Largeur (L)
HF250P	Ø 250	2 000 à 3 500	1 600	1 450	1 100
HF300P	Ø 300	3 000 à 6 500	1 700	1 700	1 200
HF400P	Ø 400	5 000 à 12 500	1 800	1 850	1 250
HF550P	Ø 550	10 000 à 25 000	2 700	2 600	1 350

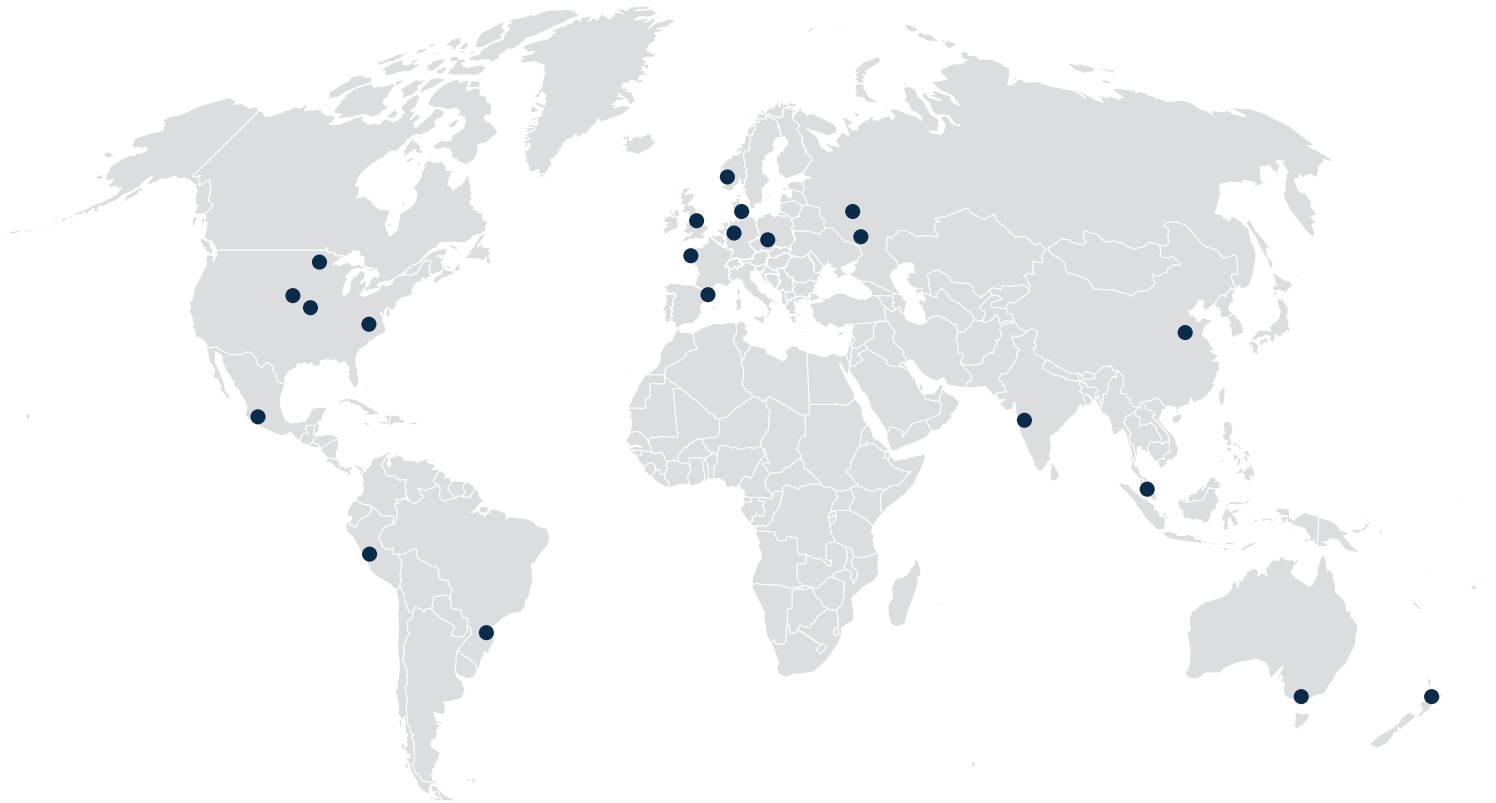
* Toutes les dimensions citées sont approximatives.

Nous nous réservons le droit de modifier les spécifications à tout moment sans préavis.



HAARSLEV™

Processing Technology



PROCESS IS POTENTIAL

SIÈGE SOCIAL

Haarslev Industries A/S · Bogensevej 85

DK-5471 Søndersø · Danemark

Tél. : +45 63 83 11 00

E-mail : info@haarslev.com

www.haarslev.com

EXPÉRIENCE MONDIALE - PRÉSENCE LOCALE

Veuillez nous contacter ou consulter notre site Web pour
localiser notre bureau de vente le plus proche.