



HAARSLEV™

Processing Technology

COAGULATEUR COMPACT

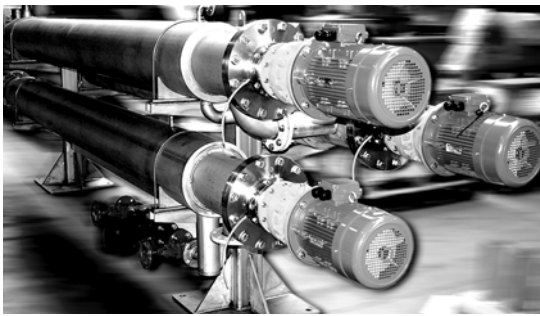
Brochure produit



HAARSLEV™

Processing Technology

COAGULATEUR COMPACT



“
CUIT DES MATIÈRES PREMIÈRES
LIQUIDES À BASE DE DÉCHETS
DE VIANDE ET DE POISSON POUR
FACILITER LEUR COAGULATION.

Le coagulateur compact Haarslev est un échangeur de chaleur autonettoyant horizontal qui utilise le chauffage à la vapeur indirect pour cuire, préchauffer ou faire coaguler les matières premières relativement liquides à base d'animaux et de poisson de façon à ce qu'elles soient cuites selon vos besoins et facilitent une séparation efficace en aval.

Ce cuiseur compact est une unité alimentée en continu, normalement équipée de plusieurs tubes de cuisson reliés en série. Votre matière première relativement humide, qui se présente souvent sous forme de boue ou d'un autre état visqueux, est pompée à travers ces tubes étroits. La vapeur circule à travers le boîtier dans la direction opposée et réchauffe très rapidement la boue jusqu'à la température requise. Elle quitte ainsi beaucoup plus rapidement le cuiseur que sur les

cuiseurs à vis classiques, tandis que les matières humides entrantes ne sont exposées à des températures élevées que pendant un laps de temps très court, ce qui améliore grandement la qualité à la sortie.

AVANTAGES

- Permet d'exploiter la chaleur perdue par les autres process, afin de réaliser jusqu'à 80 % d'économies d'énergie
- Une cuisson douce et homogène, un chauffage rapide à l'admission, une exposition aux températures de cuisson élevées très brève
- Permet la production de produits protéinés de très haute qualité à potentiel de revenu élevé
- Une efficacité thermique exceptionnelle et une faible consommation d'énergie favorisant la réduction des coûts d'exploitation
- Les pales racleuses retirent les dépôts accumulés à l'intérieur et réduisent les coûts de nettoyage et d'entretien
- Les unités compactes sont idéales pour une installation embarquée ou pour fournir des capacités de cuisson supplémentaires
- Un désassemblage facilitant l'inspection et la maintenance
- Un empilement vertical adapté aux passages étroits



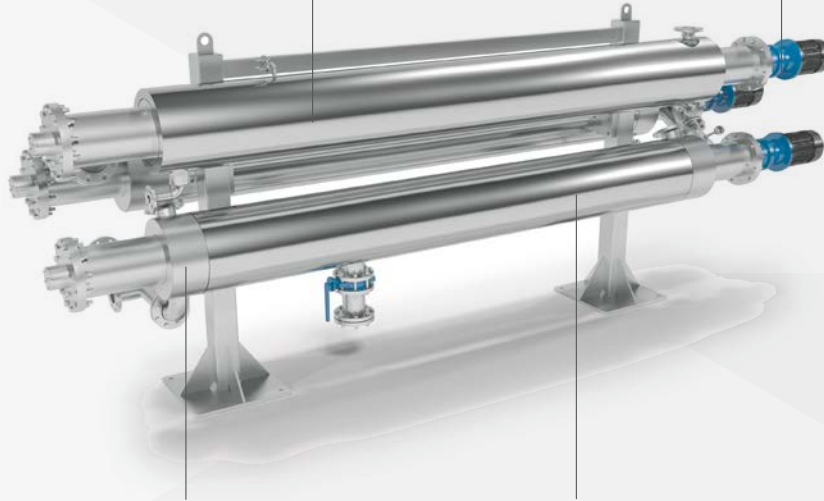
UTILISATIONS POSSIBLES :

- Cuisson de matières premières relativement liquides à base de déchets de viande et de poisson
- Unité de traitement des déchets carnés
- Unités de traitement des déchets de volaille
- Installations de traitement embarquées

**ALIMENTATION CONTINUE EN
POISSONS, VIANDES ET VOLAILLES
RELATIVEMENT HUMIDES DE
PRATIQUEMENT TOUS LES TYPES**

Chauffage rapide de l'entrée avec très brève exposition aux températures de cuisson élevées

Tube de cuisson renfermant un rotor entraîné par un motoréducteur couplé en direct



Chauffage à la vapeur par contre-courant, sans contact direct avec la matière à l'entrée

Les conduites de chaleur résiduelle peuvent chauffer la matière à plus de 60 °C, ce qui réduit de façon drastique les coûts de production de la vapeur

**UN PRODUIT CUIT PRÊT POUR
LA SÉPARATION MÉCANIQUE OU
CENTRIFUGE EN AVAL**

TYPE*	CAPACITÉ NOMINALE (t/h)	CONSOMMATION DE VAPEUR** (kg/h)	NOMBRE DE TUBES (chaleur résiduelle/vapeur)	PUISSANCE DU MOTEUR (kW)	POIDS (t)	DIMENSIONS (mm)***		
						Longueur (L)	Hauteur (H)	Largeur (L)
CC-1	3,0	490	0/1	5,5	1,0	5 900	1 080	780
WHCC-2/1	6,6	205	2/1	11,5	2,8	5 900	1 680	1 100
CC-3	9,0	1 480	0/3	11,5	2,8	5 900	1 680	1 100
WHCC-3/2	11,4	410	3/2	20,0	4,7	5 900	2 230	1 100
CC-5	15,0	2 470	0/5	20,0	4,7	5 900	2 230	1 100
WHCC-5/2	15,0	410	5/2	28,5	6,5	5 900	2 840	1 100
CC-7	21,0	3 450	0/7	28,5	6,5	5 900	2 840	1 100

* Exemples de configuration. Le type et la capacité sont toujours configurés pour correspondre au mieux aux besoins et exigences du client.

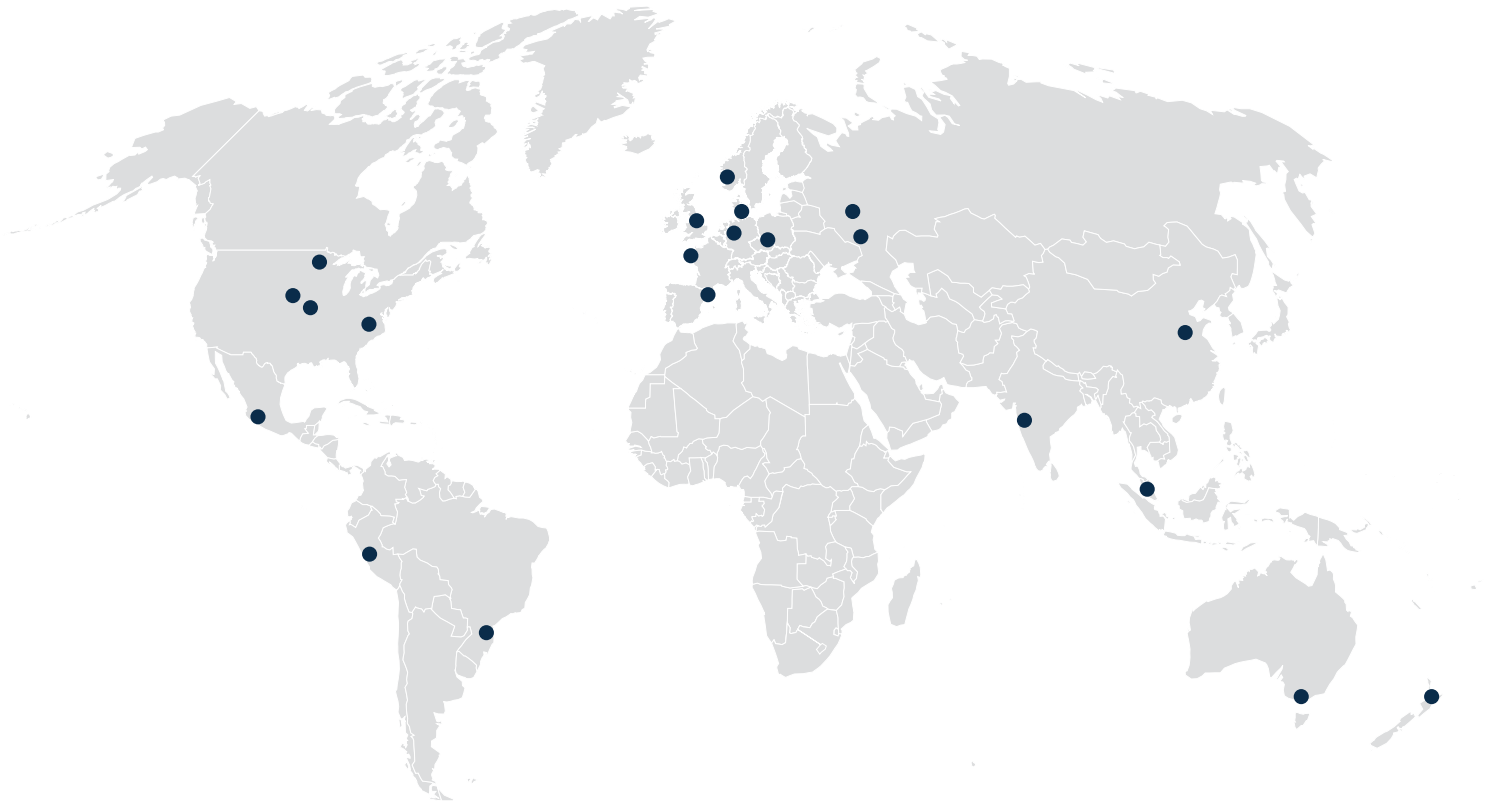
** En se basant sur une température d'entrée de 10 °C, des conduites de chaleur résiduelles à 60 °C et des conduites chauffées à la vapeur porteront le matériau à 95 °C.

*** Toutes les dimensions citées sont approximatives.



HAARSLEV™

Processing Technology



PROCESS IS POTENTIAL

SIÈGE SOCIAL

Haarslev Industries A/S · Bogensevej 85

DK-5471 Søndersø · Danemark

Tél. : +45 63 83 11 00

E-mail : info@haarslev.com

www.haarslev.com

EXPÉRIENCE MONDIALE - PRÉSENCE LOCALE

Veuillez nous contacter ou consulter notre site Web pour
localiser notre bureau de vente le plus proche.